



Netzrichtlinie

**Fernwirktechnische Anbindung von an das MS-
Netz angeschlossenen Kundenanlagen über
IEC 60870-5-101**

Reg.Nr. NT-10-24

Stand: 05.05.2023

Ersetzt: 01.07.2021

Freigabedatum: 10.05.2023

Seite: 1 / 19

Netzrichtlinie

für

**Fernwirktechnische Anbindung von an das
Mittelspannungsnetz angeschlossenen
Kundenanlagen über IEC 60870-5-101
(Bezugs-, Erzeugungs-, Mischanlage und Speicher)**



Netzrichtlinie

Fernwirktechnische Anbindung von an das MS-
Netz angeschlossenen Kundenanlagen über
IEC 60870-5-101

Reg.Nr. NT-10-24

Stand: 05.05.2023

Ersetzt: 01.07.2021

Freigabedatum: 10.05.2023

Seite: 2 / 19

Inhaltsverzeichnis

1	Ziel	4
2	Geltungsbereich	4
3	Verantwortlichkeiten / Zuständigkeiten	4
4	Konfiguration der Ankopplung über IEC 60870-5-101	5
5	Installation der Hardware und Inbetriebnahmevoraussetzungen	6
5.1	Installation Hardware	6
5.2	Prüfungen und Inbetriebnahme	7
6	Prozessdaten	7
6.1	Allgemeines	7
6.2	Messwerte.....	8
6.3	Befehle/Sollwerte	9
6.4	Meldungen.....	10
7	Interoperabilität	11
7.1	Erläuterung	11
7.2	Gerätefunktion.....	11
7.3	Netz-Konfiguration	11
7.4	Physikalische Schicht.....	12
7.5	Verbindungsschicht	12
7.6	Anwendungsschicht.....	13
7.7	Grundlegende Anwendungsfunktionen.....	16
8	IEC-Adressierung	17
8.1	Adresse der Verbindungsschicht (Link-Adresse).....	17
8.2	Gemeinsame Adresse der Dienstdateneinheit der Anwendungsschicht (CASDU)	17
8.3	Adresse des Informationsobjekts (IOA).....	18
9	Gesetze und Vorschriften, Mitgeltende Unterlagen	18
10	Anhang	19
Anhang A		19
Hinweise zur Installation des beigestellten Netzbetreiber-Gehäuses bei Anschluss über eine kundeneigene Übergabestation.....		19
Anhang B		19
Hinweise zur Inbetriebnahme und Funktionsprüfung der Fernwirktechnik.....		19
Anhang C		19
Protokolle für die Prüfung der Fernwirk-Anbindung		19
Anhang D		19
Datenpunktlisten.....		19



Netzrichtlinie

Fernwirktechnische Anbindung von an das MS-
Netz angeschlossenen Kundenanlagen über
IEC 60870-5-101

Reg.Nr. NT-10-24

Stand: 05.05.2023

Ersetzt: 01.07.2021

Freigabedatum: 10.05.2023

Seite: 3 / 19

Anhang E.....	19
Beschreibung der Prozessdatenpunkte	19
Anhang F	19
Schaltungsbuch.....	19



Netzrichtlinie

Fernwirktechnische Anbindung von an das MS-
Netz angeschlossenen Kundenanlagen über
IEC 60870-5-101

Reg.Nr. NT-10-24
Stand: 05.05.2023
Ersetzt: 01.07.2021
Freigabedatum: 10.05.2023
Seite: 4 / 19

1 Ziel

Die Netzrichtlinie regelt die Anforderungen des Netzbetreibers (NB) bezüglich einer fernwirktechnischen Anbindung der Bezugs-, Erzeugungs-, Misanlagen und Speicher (im Weiteren als Kundenanlagen bezeichnet) mit Anschluss an das Mittelspannungsnetz des NB über das Protokoll IEC 60870-5-101.

Die Richtlinie enthält Ausführungen zum Prozess der Realisierung der fernwirktechnischen Anbindung, den Umfang der auszutauschenden Daten sowie eine Spezifikation des Protokolls IEC 60870-5-101.

Grundsätzlich werden in der Richtlinie folgende Anschlussvarianten betrachtet:

- Anschluss einer Kundenanlage im MS-Netz des NB über eine kundeneigene Übergabestation,
- Anschluss einer Kundenanlage über ein gesondertes MS-Leistungsschalterfeld an die Sammelschiene eines netzbetreibereigenen Umspannwerkes (im folgenden UW-Direktanschluss genannt) und
- Anschluss einer Kundenanlage über ein gesondertes MS-Leistungsschalterfeld an die Sammelschiene einer netzbetreibereigenen Schaltstation (im folgenden SSt-Direktanschluss genannt).

2 Geltungsbereich

Diese Netzrichtlinie wurde im Auftrag des Kompetenzmodells Netz der deutschen Netzbetreiber sowie E.ON Deutschland erstellt und hat Gültigkeit für die Gesellschaften

Avacon Netz GmbH
Bayernwerk Netz GmbH
E.DIS Netz GmbH
HanseWerk AG (inkl. Netzbetreiber der HanseWerk-Gruppe)

3 Verantwortlichkeiten / Zuständigkeiten

Für die inhaltliche Betreuung dieser Netzrichtlinie ist der Kompetenzbereich Assetmanagement / Sekundärtechnik / das Kompetenzteam Sekundärtechnik – MS-Stationen verantwortlich.

Die verantwortlichen Führungs- und Fachkräfte der o. g. Unternehmen sind in ihrer Organisationseinheit für die Umsetzung dieser Netzrichtlinie zuständig. Sollten im Einzelfall weitere Präzisierungen notwendig sein, sind diese in der jeweiligen Gesellschaft zu ergänzen.

4 Konfiguration der Ankopplung über IEC 60870-5-101

Der Austausch der Informationen zwischen Netzbetreiber und Kundenanlage erfolgt mittels Fernwirkprotokoll IEC 60870-5-101 im Aufrufbetrieb je Netzanschlusspunkt zwischen Gateway des NB und Ankoppeleinheit des Netzkunden (Unterstation).

Hinweis:

Der Netzbetreiber übergibt die Informationen einmal je Netzanschlusspunkt unabhängig von z. B. Eigentumsgrenzen innerhalb der Kundenanlage. Insofern gelangt je Netzanschlusspunkt ausschließlich eine serielle Kopplung zum Einsatz. Für die Weiterleitung und Verarbeitung bzw. Aufteilung der Signale ist der Netzanschlusskunde verantwortlich.

Das Gateway des NB ist Zentralstation/Primärstation, welche die Unterstation des Kunden je Netzanschlusspunkt abfragt. Das Gateway des NB ist so konzipiert, dass mehrere Netzanschlüsse (z. B. in einem netzbetreibereigenen Umspannwerk) nacheinander abgefragt werden können. Die Unterstation des Kunden darf nur übertragen, wenn sie vom Gateway aufgerufen ist.

Für die Kommunikation kommt ein Bussystem (Linien-Konfiguration) gemäß RS485-Spezifikation zum Einsatz. Der Anschluss an den Bus hat mittels Stichleitung, die eine Länge von 5 Metern (elektrisch) nicht überschreiten darf, durch den Kunden zu erfolgen. Sollte eine längere Anschlussleitung erforderlich sein, so ist die elektrische Schnittstelle vom Kunden auf eine optische Schnittstelle umzusetzen.

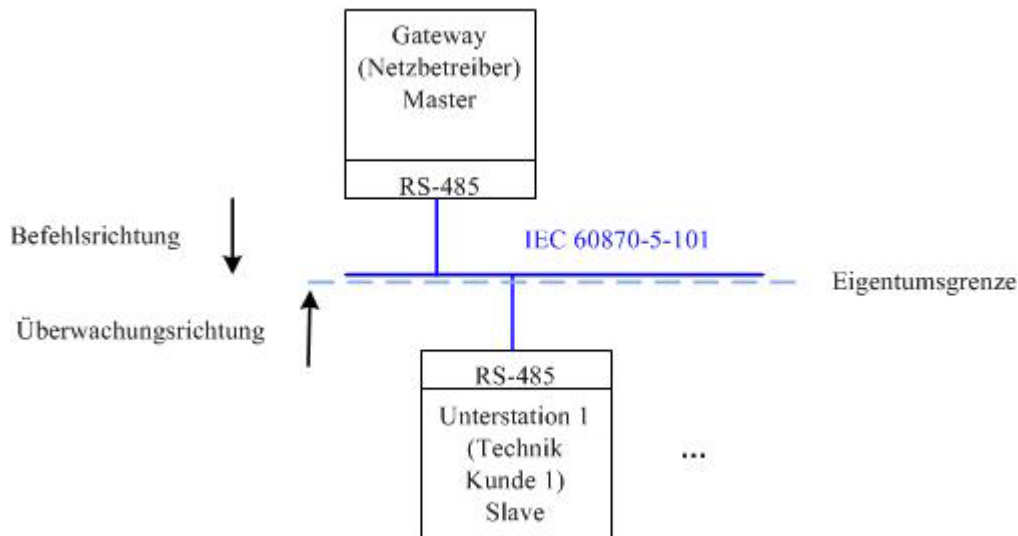


Bild 1: RS-485 Bussystem

Die Eigentumsgrenze ist an der RS-485 Buschnittstelle des NB (Busleitung und Anschlussklemmen im Eigentum des NB). Das Datenkabel für die Sticheinbindung steht im Eigentum des Kunden.



Netzrichtlinie

Fernwirktechnische Anbindung von an das MS-
Netz angeschlossenen Kundenanlagen über
IEC 60870-5-101

Reg.Nr. NT-10-24
Stand: 05.05.2023
Ersetzt: 01.07.2021
Freigabedatum: 10.05.2023
Seite: 6 / 19

5 Installation der Hardware und Inbetriebnahmevoraussetzungen

5.1 Installation Hardware

Die IEC60870-5-101-Ankopplung wird am Netzanschluss (UW-Direktanschluss, SSt-Direktanschluss oder kundeneigene Übergabestation) realisiert.

Bei Anschluss mittels kundeneigener Übergabestation gilt:

Das Gateway mit der dazugehörigen Übertragungstechnik wird vom NB in einem fertig aufgebauten Gehäuse beigestellt.

Das Gehäuse ist ausschließlich für die Innenraummontage ausgelegt. Durch den Netzkunden ist entsprechender Montageplatz für die Technik des NB vorzusehen.

Die Montage und das Anschließen des beigestellten Gehäuses obliegt dem Netzkunden. Die Installation umfasst dabei die Montage des Gehäuses an der Wand, den Anschluss an eine netzunabhängige Hilfsenergieversorgung, bei Erzeugungsanlagen und Speichern den Anschluss des NOT-AUS-Kontakts (Kontakt am NB-Gateway) mit der dazugehörigen Rückmeldung (Binäreingang am NB-Gateway), die Vorbereitung eines Kabelwegs für die Antennenkabel und Anschluss des RS-485-Datenkabels. Details zum Aufbau des beigestellten Gehäuses und zur Installation sind dem Anhang A "Hinweise zur Installation des beigestellten Netzbetreiber-Gehäuses bei Anschluss über eine kundeneigene Übergabestation" zu entnehmen.

Die Inbetriebnahme des Gateways erfolgt im Zuge der gemeinsamen Prüfung der IEC 60870-5-101-Kopplung durch den NB. Das Anbringen der Mobilfunkantennen inkl. Antennenkabel erfolgt dabei durch den Netzkunden. Weitere Details zur Inbetriebsetzung hierzu sind dem Anhang B zu entnehmen.

Anhang F enthält entsprechende Musterschaltungsunterlagen.

Eigenbedarf und Hilfsenergie für sekundärtechnische Einrichtungen des Netzbetreibers sind vom Anschlussnehmer zur Verfügung zu stellen. Dazu sind in den Eigenbedarfs- bzw. Hilfsenergieverteilungen entsprechend abgesicherte Stromkreise vorzuhalten.

Der Anschlussnehmer ist für die Überwachung des Eigenbedarfes und der Hilfsenergieversorgung verantwortlich. Die netzunabhängige Hilfsenergieversorgung ist für mindestens 8 Stunden Betrieb der Kommunikations-, Fernwirk-, Schutz- und Sekundärtechnik (das beinhaltet ausdrücklich auch die kundeneigene Sekundärtechnik) bei fehlender Netzspannung auszuliegen. Innerhalb dieser Zeit müssen drei komplette Schaltfolgen möglich sein.

Im Rahmen der Abstimmungen zum Netzanschluss wird der projektspezifische Informationsumfang auf Basis des Anhanges D und E vom NB vorgegeben. Nach Abschluss der Klärung des Informationsaustausches, Vorliegen eines verbindlichen Übersichtsplanes, sekundärtechnische Projektunterlagen und Eingang des Bestellformulars für das Gateway benötigt der NB 8 Wochen bis zur Bereitstellung der beizustellenden Komponenten.

Hinweis:

Der Übersichtsplan und die sekundärtechnischen Projektunterlagen müssen mindestens die in VDE-AR-N 4110, Kapitel 4.2.4 beschriebenen Informationen beinhalten.



Netzrichtlinie

Fernwirktechnische Anbindung von an das MS-
Netz angeschlossenen Kundenanlagen über
IEC 60870-5-101

Reg.Nr. NT-10-24
Stand: 05.05.2023
Ersetzt: 01.07.2021
Freigabedatum: 10.05.2023
Seite: 7 / 19

Bei einem UW-Direktanschluss und SSt-Direktanschluss gilt:

Hier müssen entsprechende Einrichtungen bzw. Komponenten zur Realisierung der IEC60870-5-101-Ankopplung neu errichtet werden oder vorhandene Komponenten sind entsprechend zu erweitern und/oder anzupassen. Dies erfolgt durch den Netzbetreiber. Der Netzbetreiber stellt dem Kunden die Informationen im Umspannwerk bzw. in der Schaltstation vorzugsweise im Schaltfeld des Kunden zur Verfügung. Bei Kunden, die mehr als ein Schaltfeld in einem Umspannwerk bzw. in einer Schaltstation im Eigentum haben, werden die Informationen nur über eine einzige fernwirktechnische Ankopplung ausgetauscht. Über diese Ankopplung werden ggfs. die Datenpunkte aller zugehörigen Kunden-Schaltfelder übertragen.

Im Rahmen der Abstimmungen zum Netzanschluss wird der projektspezifische Informationsumfang auf Basis des Anhanges D und E vom NB vorgegeben. Zudem sind die im Umspannwerk bzw. in der Schaltstation bestehenden sekundärtechnischen Konzepte zu berücksichtigen. Insofern sind die Realisierungszeiten stark projektabhängig. Somit sind die Zeiten beim NB zu erfragen. Es muss eine Mindestzeit von 16 Wochen nach technischer Klärung zugrunde gelegt werden.

Der NB stellt den AC-Eigenbedarf und die Hilfsenergieversorgung für die Sekundärtechnik des Kunden-Schaltfeldes (konkret für das Schutzgerät und die Hilfsrelais in der entsprechenden Niederspannungsnische) zur Verfügung.

Die benötigte Kunden-Fernwirkunterstation zur Erfüllung der Einspeisersteuerung ist vorzugsweise in dessen Schaltfeld (Niederspannungsnische) zu montieren. Sofern dies nicht möglich ist, stellt der NB dem Kunden einen Montageplatz (max. 600 x 600 x 400 mm) zur Verfügung. Der AC-Eigenbedarf bzw. die Hilfsenergieversorgung wird für diese Technik ebenfalls vom NB zur Verfügung gestellt. Eine mögliche Bereitstellung von Hilfsspannung für weitere Komponenten des Anschlussnehmers (z. B. übergeordnete Parksteuerung) ist projektspezifisch mit dem NB abzustimmen und vertraglich zu vereinbaren.

5.2 Prüfungen und Inbetriebnahme

Die Inbetriebnahme der im Eigentum des NB befindlichen Geräte erfolgt durch den NB. Der Termin für die Prüfungen der Fernwirktechnik ist verpflichtend mindestens 10 Werktage im Voraus mit dem NB abzustimmen. Nach Überschreitung des Zeitraums ist keine Inbetriebnahme der Fernwirktechnik mehr garantiert.

Alle weiteren Informationen sind dem Anhang B „Hinweise zur Inbetriebnahme und Funktionsprüfung der Fernwirktechnik“ zu entnehmen. Auf die darin enthaltenen Informationen zu den Voraussetzungen für die Durchführung der Prüfungen und dessen Ablauf wird hiermit gesondert hingewiesen. Die Errichterbestätigung/Protokolle für die Prüfung der Fernwirk-Anbindung sind vom Kunden vorausgefüllt spätestens 10 Werktage vor den Prüfungen dem Netzbetreiber zu übergeben.

Die Protokolle für die Prüfungen finden sich im Anhang C „Protokolle für die Prüfung der Fernwirk-Anbindung“.

6 Prozessdaten

6.1 Allgemeines

Die Prozessdaten werden gemäß NB-Adressierungsschema zwischen Gateway des NB und Unterstation des Netzkunden ausgetauscht. Der Prozessdatenumfang ist dem Anhang D „Datenpunktlisten“ zu entnehmen.

Die Beschreibung der einzelnen Datenpunkte kann dem Anhang E „Beschreibung der Prozessdatenpunkte“ entnommen werden.



Netzrichtlinie

Fernwirktechnische Anbindung von an das MS-
Netz angeschlossenen Kundenanlagen über
IEC 60870-5-101

Reg.Nr. NT-10-24

Stand: 05.05.2023

Ersetzt: 01.07.2021

Freigabedatum: 10.05.2023

Seite: 8 / 19

Der NOT-AUS-Befehl und die dazugehörige Rückmeldung sind die einzigen Informationen, die nicht über die IEC 60870-5-101-Schnittstelle ausgetauscht werden. Diese Informationen werden als Steuersignale auf einer Klemmleiste ausgetauscht. Der NOT-AUS-Befehl wird nur bei Erzeugungsanlagen und Speichern realisiert.

ANMERKUNG 1: Der NOT-AUS wird je Netzanschlusspunkt nur einmalig zur Verfügung gestellt und wirkt bei Anschluss über einen Leistungsschalter auf diesen. Bei Anschluss über eine Lastschalter-Sicherungskombination wirkt er auf den Leistungsschalter des übergeordneten Entkopplungsschutzes.

Bei Erzeugungsanlagen mit Anschluss in Kunden-/Industrienetzen wirkt der NOT-AUS auf die Schalteinrichtung, die nur der Erzeugung zugeordnet ist. (z. B. Leistungsschalter in einer Einspeise-Station oder die Generatorschalter der einzelnen Erzeugungseinheiten). Sollte sich diese Schalteinrichtung nicht in der Übergabestation befinden (weit ausgedehntes Kundennetz), so kann in diesem Fall der Informationsaustausch für die NOT-AUS-Funktion auch über die IEC 60870-5-101-Schnittstelle zur Verfügung gestellt werden. Es ist sicherzustellen, dass spätestens 3 Sekunden nach der Not-Aus-Befehlsgebung eine gültige Rückmeldung an der IEC 60870-5-101-Schnittstelle übergeben wird.

6.2 Messwerte

Messwerte werden mit der Kennung „spontan“ übertragen, wenn die an der erfassenden Stelle einstellbaren Schwellen (absolut und additiv) überschritten werden.

Messwerte werden in der Anlage des Kunden erfasst, aufbereitet und als physikalische Werte im IEEE-Format (Gleitkommazahl) zum Gateway des NB übertragen. Eine weitere Anpassung in dem empfangenden Leittechniksystem ist nicht vorgesehen.

Bei gestörter Messwerterfassung erfolgt keine Verwendung von Ersatzwerten. Es ist der letzte erfasste Wert mit entsprechenden Qualitätsbits (Überlauf, ungültig) zu übertragen.

Die Angabe der Leistungsflussrichtung erfolgt nach dem Verbraucherzählpfeilsystem. Bezugspunkt ist die Sammelschiene der Schaltanlage. Wirk- bzw. Blindleistung, die von der Sammelschiene wegfließt wird mit einem positiven Vorzeichen versehen und Wirk- bzw. Blindleistung, die zur Sammelschiene hinfließt wird mit einem negativen Vorzeichen versehen.

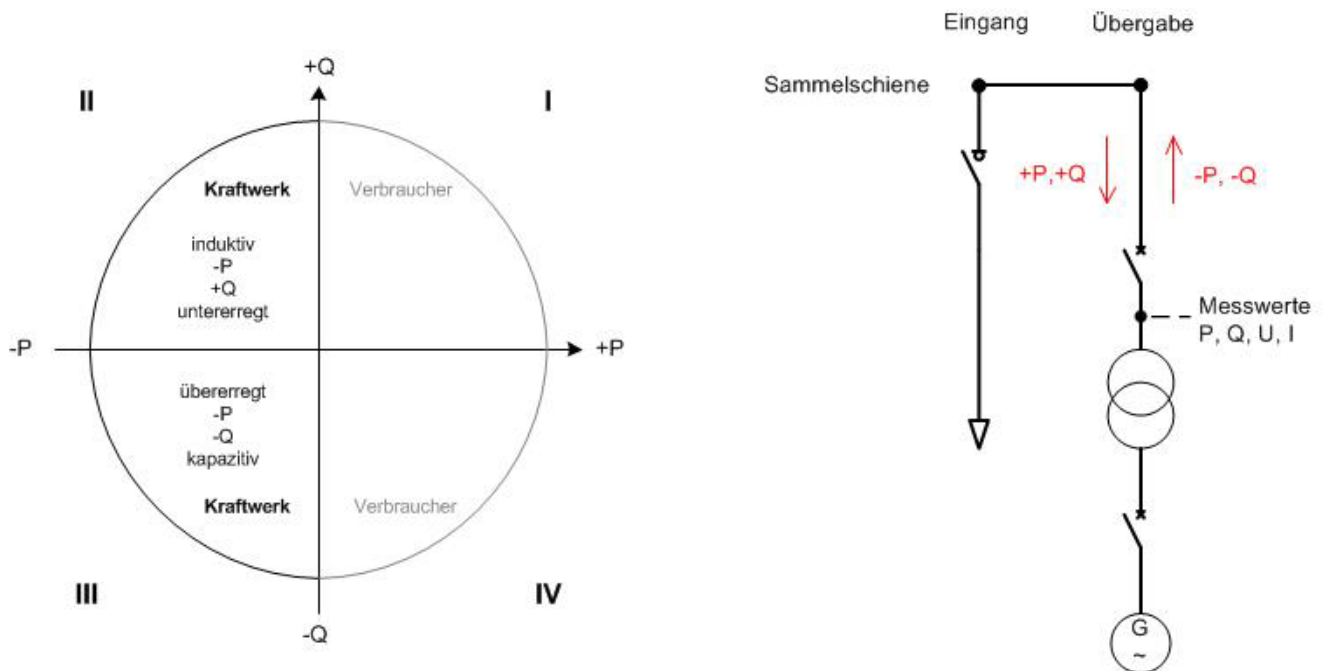


Bild 2: Verbraucherzählpeilsystem: Bezugspunkt Sammelschiene der Schaltanlage

Hinweis:

Die Vorzeichendefinitionen weichen teilweise von den in der VDE-AR-N 4110 (Anhang C) gemachten Angaben ab und sind im Anhang E „Beschreibung der Prozessdatenpunkte“ beschrieben.

6.3 Befehle/Sollwerte

Es ist eine Befehls-Änderungsüberwachung in der Technik des Kunden zu implementieren. Wenn der Befehl nach 20 Sekunden ab Übergabe auf der IEC101-Schnittstelle nicht ausgegeben werden kann, ist er zu verwerfen.

Befehle, die vom NB auf der IEC 60870-5-101-Schnittstelle übergeben werden und die zur Ansteuerung von Schaltgeräten dienen, dürfen nur ausgeführt werden, wenn der kundenseitige Ort/Fern-Schalter auf Stellung „Ort AUS“ („Fern“) steht. Daher ist bei Stellung „Ort“ der Befehlsspiegel auf der IEC 60870-5-101-Schnittstelle negativ zu bestätigen. Somit ist idealerweise die Übertagungsursache „7“ mit negativ zu bestätigen, spätestens jedoch die „10“ (siehe Kapitel 7.6, Tabelle 1: Angabe der Kombinationen aus Typkennung und Übertragungsursache).

Ein Befehl/Sollwert als Regelvorgabe für die Erzeugungsanlage wird vom NB nur einmalig ausgegeben. Die Erzeugungsanlage ist mit diesen Vorgabewerten zu betreiben bzw. muss sich gemäß den Vorgaben der technischen Anschlussbedingungen des NB verhalten, solange bis eine neue Vorgabe mit geändertem Wert vom NB übergeben wird. Der Kunde hat sicherzustellen, dass bei gestörter Protokollschnittstelle (z. B. Ausfall der Fernwirktechnik des NB) der Vorgabewert erhalten bleibt und die Erzeugungsanlage mit diesem weiterhin betrieben wird oder sich gemäß den Vorgaben der technischen Anschlussbedingungen des NB verhält. Nach Wiederherstellung der Funktionsfähigkeit der Protokollschnittstelle sind neu vom NB gesendete Befehle/Sollwerte unverzüglich umzusetzen. Alternativ kann während der Störung eine Anpassung der Regelvorgaben erfolgen, wenn diese von der Netzsteuerung des NB auf anderem Weg (z. B. telefonisch) angeordnet werden.



Netzrichtlinie

Fernwirktechnische Anbindung von an das MS-
Netz angeschlossenen Kundenanlagen über
IEC 60870-5-101

Reg.Nr. NT-10-24

Stand: 05.05.2023

Ersetzt: 01.07.2021

Freigabedatum: 10.05.2023

Seite: 10 / 19

Beim Erstanlauf der Fernwirkanlage des Kunden ist als Grundeinstellung für die Wirkleistungsvorgabe 100 % (keine Reduzierung) und für die Blindleistung die Vorgabe gemäß Netzverträglichkeitsprüfung des NB umzusetzen.

Nach Hilfsspannungsausfall muss mit dem letzten vorgegebenen Wert wieder gestartet werden (ausfallsichere Speicherung der Sollwerte in der Technik des Kunden).

6.4 Meldungen

In der Technik des Kunden sind die folgenden Punkte bei der Meldungsverarbeitung unter Berücksichtigung des Anhang E „Beschreibung der Prozessdatenpunkte“ zu realisieren:

Signalzustandsänderungen an einem binären Eingang, welche aufgrund eines Prolleffektes entstehen, sind zu unterdrücken. Als Entprellzeit sind 100ms zu verwenden.

Bei Schaltvorgängen kommt es bei den zugehörigen Rückmeldungen der Schaltgeräte zu Zwischenstellungen, welche zu unterdrücken sind. Hierfür ist eine Differenzstellungsunterdrückungszeit von 10 Sekunden und eine Störstellungsunterdrückungszeit von 1 Sekunde zu verwenden.

Bei Wischerereignissen ist spätestens 2 Sekunden nach dem „kommenden“ Ereignis die Meldung als „gehend“ zu übertragen.



Netzrichtlinie

Fernwirktechnische Anbindung von an das MS-
Netz angeschlossenen Kundenanlagen über
IEC 60870-5-101

Reg.Nr. NT-10-24
Stand: 05.05.2023
Ersetzt: 01.07.2021
Freigabedatum: 10.05.2023
Seite: 11 / 19

7 Interoperabilität

7.1 Erläuterung

Die anwendungsbezogene Norm IEC 60870-5-101 gibt Parametersätze und Alternativen vor, aus denen Untermengen ausgewählt werden müssen, um ein einzelnes Fernwirkssystem zu erstellen. Einige Parameter, wie die Anzahl der Oktette der GEMEINSAMEN ADRESSE DER ASDU, schließen sich gegenseitig aus. Das bedeutet, dass nur eine Größe der festgelegten Parameter pro System erlaubt ist. Andere Parameter, wie die aufgelisteten Sätze mit unterschiedlicher Prozessinformation in Befehls- und Überwachungsrichtung, erlauben die Festlegung des Gesamtumfanges oder von Untermengen, die für die vorgegebene Anwendung geeignet ist. In diesem Abschnitt werden die Parameter der oben angegebenen Norm zusammengefasst, um eine geeignete Auswahl für eine spezielle Anwendung zu ermöglichen. Wenn ein System aus mehreren Systemkomponenten von unterschiedlichen Herstellern zusammengesetzt wird, ist die Zustimmung von allen Partnern zu den ausgewählten Parametern notwendig.

ANMERKUNG 2: Die gesamte Festlegung eines Systems kann zusätzlich die individuelle Auswahl bestimmter Parameter für bestimmte Systemteile, wie z. B. die individuelle Auswahl von Skalierungsfaktoren für individuell adressierbare Messwerte erfordern. Die ausgewählten Parameter werden in den weißen Quadraten wie folgt ausgefüllt:

- Funktion oder ASDU wird nicht benutzt
- Funktion oder ASDU wird in Standardrichtung benutzt (default)
- Funktion oder ASDU wird in Gegenrichtung benutzt
- Funktion oder ASDU wird sowohl Standardrichtung als auch in Gegenrichtung benutzt
- Funktion oder ASDU wird für ein spezifisches Projekt benutzt

Die mögliche Auswahl (leer, X, R, oder B) ist für jeden spezifischen Abschnitt oder Parameter angegeben.

7.2 Gerätefunktion

(systemspezifischer Parameter; Angabe der System- oder Stationsfunktion durch Ausfüllen einer der beiden folgenden Quadrate mit „X“)

- System Definition
- Zentralstation (Master); Gateway NB
- Unterstation (Slave); Gerätetechnik Kunde

7.3 Netz-Konfiguration

(netzwerkspezifischer Parameter; Angabe aller verwendeten Konfigurationen mit „X“)

- End-End-Konfiguration
- Linienkonfiguration**
- Mehrfach-End-End-Konfiguration
- Sternkonfiguration



Netzrichtlinie

Fernwirktechnische Anbindung von an das MS-
Netz angeschlossenen Kundenanlagen über
IEC 60870-5-101

Reg.Nr. NT-10-24

Stand: 05.05.2023

Ersetzt: 01.07.2021

Freigabedatum: 10.05.2023

Seite: 12 / 19

7.4 Physikalische Schicht

(netzwerkspezifischer Parameter; Angabe aller verwendeten Interfaces und Datenraten mit „X“)

Übertragungsgeschwindigkeit (Befehlsrichtung)

Symmetrische
Schnittstelle
(asynchroner Betrieb)
(RS-485)

9600 bits/s

Übertragungsgeschwindigkeit (Überwachungsrichtung)

Symmetrische
Schnittstelle
(asynchroner Betrieb)
(RS-485)

9600 bits/s

7.5 Verbindungsschicht

(netzwerkspezifischer Parameter; Angabe aller benutzten Optionen mit „X“, sowie Angabe der maximalen Nutzdaten-Oktette.

Antworterwartungszeit	500 ms
Zeit, innerhalb der die Zentralstation (Master) eine Antwort der abgefragten Unterstation (Slave) erwartet	

Ist für unsymmetrische Übertragungsdienste eine von der Regel abweichende Zuweisung von Anwenderdaten zur Datenklasse 2 eingeführt, sind Typkennung und Übertragungsursache aller der Datenklasse 2 zugewiesenen Anwenderdaten anzugeben.)

Ausschließlich Telegrammformat FT 1.2, Einzelzeichen 1 und konstantes Zeitüberwachungsintervall sind in dieser begleitenden Norm benutzt.

ANMERKUNG 3: Gemäß IEC 60870-5-1 hat jedes Zeichen der Formatklasse FT 1.2 ein Startbit (0-Signal), 8 Informationsbits, ein gerades Paritätsbit und ein Stoppbit (1-Signal).

Übertragungsverfahren der Verbindungsschicht

Symmetrische Übertragung
 Unsymmetrische Übertragung

Adressfeld der Verbindungsschicht

nicht vorhanden (nur symmetrische Übertr.)
 1 Oktett
 2 Oktette
 strukturiert
 unstrukturiert

Telegrammlänge in Standardrichtung

Maximale Länge L (Anzahl der Oktette, möglich 9-255)

Telegrammlänge in Gegenrichtung

Maximale Länge L (Anzahl der Oktette, möglich 9-255)



Netzrichtlinie

Fernwirktechnische Anbindung von an das MS-
Netz angeschlossenen Kundenanlagen über
IEC 60870-5-101

Reg.Nr. NT-10-24
Stand: 05.05.2023
Ersetzt: 01.07.2021
Freigabedatum: 10.05.2023
Seite: 13 / 19

Wird unsymmetrisch übertragen, werden die folgenden ASDU als Anwenderdaten mit den angegebenen Übertragungsursachen mit der Datenklasse 2 (niedrige Priorität) zurückgesendet:

Die genormte Zuweisung von ASDU zur Datenklasse 2 wird wie folgt angewendet:

Typkennung	Übertragungsursache
9, 11, 13, 21	<1>

Die spezielle Zuweisung von ASDU zur Datenklasse 2 wird wie folgt angewendet:

Typkennung	Übertragungsursache

7.6 Anwendungsschicht

Übertragungsmodus für Anwendungsdaten

Mode 1 (niederwertigstes Oktett zuerst), wie in IEC 870-5-4, Abschnitt 4.10 festgelegt, wird in dieser begleitenden Norm ausschließlich angewendet.

Gemeinsame Adresse der ASDU

(systemspezifischer Parameter; Angabe aller benutzten Optionen mit „X“)

1 Oktett

2 Oktette

Adresse des Informationsobjekts

(systemspezifischer Parameter; Angabe aller benutzten Optionen mit „X“)

1 Oktett

strukturiert

2 Oktette

unstrukturiert

3 Oktette

Übertragungsursache

(systemspezifischer Parameter; Angabe aller benutzten Optionen mit „X“)

1 Oktett

2 Oktette (mit Herkunftsadresse) ¹⁾

¹⁾ Mit null vorbesetzt, falls Herkunftsadresse nicht vorhanden.

Die Adressen der CASDU und der Informationsobjekte werden vom NB vorgegeben.



Netzrichtlinie

Fernwirktechnische Anbindung von an das MS-
Netz angeschlossenen Kundenanlagen über
IEC 60870-5-101

Reg.Nr. NT-10-24
Stand: 05.05.2023
Ersetzt: 01.07.2021
Freigabedatum: 10.05.2023
Seite: 14 / 19

Auswahl aus den genormten ASDU's

Prozessinformation in Überwachungsrichtung

(stationsspezifischer Parameter; Angabe aller benutzten Typkennungen entweder mit „X“ (wenn in Standardrichtung benutzt), oder „R“ (wenn in Gegenrichtung benutzt), oder „B“ (wenn in beiden Richtungen benutzt))

<input checked="" type="checkbox"/> <1>	:= Einzelmeldung	M_SP_NA_1
<input checked="" type="checkbox"/> <3>	:= Doppelmeldung	M_DP_NA_1
<input checked="" type="checkbox"/> <13>	:= Messwert, Gleitkommazahl	M_ME_NC_1
<input checked="" type="checkbox"/> <30>	:= Einzelmeldung mit Zeitmarke CP56Time2a	M_SP_TB_1
<input checked="" type="checkbox"/> <31>	:= Doppelmeldung mit Zeitmarke CP56Time2a	M_DP_TB_1
<input checked="" type="checkbox"/> <36>	:= Messwert, Gleitkommazahl mit Zeitmarke CP56Time2a	M_ME_TF_1

Prozessinformationen die aufgrund eines Generalabfragebefehls oder zyklisch übertragen werden, werden generell mit nicht-Echtzeit-Typkennungen übertragen, ansonsten werden die ASDUs <30-36> verwendet (Zeitmarke CP56Time2a).

Prozessinformation in Befehlsrichtung

(stationsspezifischer Parameter; Angabe aller benutzten Typkennungen entweder mit „X“ (wenn in Standardrichtung benutzt), oder „R“ (wenn in Gegenrichtung benutzt), oder „B“ (wenn in beiden Richtungen benutzt))

<input checked="" type="checkbox"/> <45>	:= Einzelbefehl	C_SC_NA_1
<input checked="" type="checkbox"/> <46>	:= Doppelbefehl	C_DC_NA_1
<input checked="" type="checkbox"/> <50>	:= Sollwert-Stellbefehl, Gleitkommazahl	C_SE_NC_1

Systeminformation in Überwachungsrichtung

(stationsspezifischer Parameter; Eintrag von „X“ wenn benutzt))

<input checked="" type="checkbox"/> <70>	:= Initialisierungsende	M_EI_NA_1
--	-------------------------	-----------

Systeminformation in Befehlsrichtung

(stationsspezifischer Parameter; Angabe aller benutzten Typkennungen entweder mit „X“ (wenn in Standardrichtung benutzt), oder „R“ (wenn in Gegenrichtung benutzt), oder „B“ (wenn in beiden Richtungen benutzt))

<input checked="" type="checkbox"/> <100>	:= (General-) Abfragebefehl	C_IC_NA_1
<input checked="" type="checkbox"/> <103>	:= Uhrzeit-Synchronisierungsbefehl	C_CS_NA_1



Netzrichtlinie

Fernwirktechnische Anbindung von an das MS-
Netz angeschlossenen Kundenanlagen über
IEC 60870-5-101

Reg.Nr. NT-10-24

Stand: 05.05.2023

Ersetzt: 01.07.2021

Freigabedatum: 10.05.2023

Seite: 15 / 19

Zuweisungen für Typkennungen und Übertragungsursachen

(stationsspezifische Parameter; graue Kästchen werden nicht benötigt; Leer = Funktion oder ASDU ist nicht benutzt)

Tabelle 1: Angabe der Kombinationen aus Typkennung und Übertragungsursache

„X“ wenn in Standardrichtung benutzt; „R“ wenn in Gegenrichtung benutzt

„B“ wenn in beiden Richtungen benutzt

Typkennung		Übertragungsursache																		
		1	2	3	4	5	6	7	8	9	10	11	12	13	20 to 36	37 to 41	44	45	46	47
<1>	M SP NA 1														X					
<3>	M DP NA 1														X					
<13>	M ME NC 1														X					
<30>	M SP TB 1			X								X	X							
<31>	M DP TB 1			X								X	X							
<36>	M ME TF 1			X																
<45>	C SC NA 1						X	X			X									
<46>	C DC NA 1						X	X			X									
<50>	C SE NC 1						X	X												
<70>	M EI NA 1				X															
<100>	C IC NA 1						X	X			X									
<103>	C CS NA 1						X	X												

Bedeutung der Übertragungsursachen:

- <0> := nicht benutzt
- <1> := periodisch, zyklisch
- <2> := Hintergrundabfrage (optional)
- <3> := spontan
- <4> := initialisiert
- <5> := Abfrage oder abgefragt
- <6> := Aktivierung
- <7> := Bestätigung der Aktivierung
- <8> := Abbruch der Aktivierung
- <9> := Bestätigung des Abbruchs der Aktivierung
- <10> := Beendigung der Aktivierung
- <11> := Rückmeldung, verursacht durch einen Fernbefehl
- <12> := Rückmeldung, verursacht durch einen örtlichen Befehl
- <13> := Dateiübermittlung
- <14..19> := nicht benutzt
- <20> := abgefragt durch Stationsabfrage
- <21..36> := abgefragt durch Stationsabfrage der Gruppe 1..16
- <37> := abgefragt durch Zähler-Generalabfrage
- <38..41> := abgefragt durch Abfrage der Zählergruppe 1..4
- <42, 43> := nicht benutzt
- <44> := unbekannte Typkennung
- <45> := unbekannte Übertragungsursache
- <46> := unbekannte gemeinsame Adresse der ASDU
- <47> := unbekannte Adresse des Informationsobjekts
- <48, 63> := nicht benutzt



Netzrichtlinie

Fernwirktechnische Anbindung von an das MS-
Netz angeschlossenen Kundenanlagen über
IEC 60870-5-101

Reg.Nr. NT-10-24

Stand: 05.05.2023

Ersetzt: 01.07.2021

Freigabedatum: 10.05.2023

Seite: 16 / 19

7.7 Grundlegende Anwendungsfunktionen

Stationsinitialisierung

(stationsspezifischer Parameter; Eintrag von „X“ wenn benutzt)

Fern-Initialisierung

Zyklische Datenübertragung

(stationsspezifischer Parameter; Angabe von „X“ wenn in Standardrichtung benutzt, oder „R“ wenn in Gegenrichtung benutzt, oder „B“ wenn in beiden Richtungen benutzt)

Zyklische Datenübertragung

Spontane Datenübertragung

(stationsspezifischer Parameter; Angabe von „X“ wenn in Standardrichtung benutzt, oder „R“ wenn in Gegenrichtung benutzt, oder „B“ wenn in beiden Richtungen benutzt)

Spontane Datenübertragung

Generalabfrage

(stationsspezifischer Parameter; Angabe von „X“ wenn in Standardrichtung benutzt, oder „R“ wenn in Gegenrichtung benutzt, oder „B“ wenn in beiden Richtungen benutzt)

<input checked="" type="checkbox"/> Global	<input type="checkbox"/> Gruppe 7	<input type="checkbox"/> Gruppe 13
<input type="checkbox"/> Gruppe 1	<input type="checkbox"/> Gruppe 8	<input type="checkbox"/> Gruppe 14
<input type="checkbox"/> Gruppe 2	<input type="checkbox"/> Gruppe 9	<input type="checkbox"/> Gruppe 15
<input type="checkbox"/> Gruppe 3	<input type="checkbox"/> Gruppe 10	<input type="checkbox"/> Gruppe 16
<input type="checkbox"/> Gruppe 4	<input type="checkbox"/> Gruppe 11	
<input type="checkbox"/> Gruppe 5	<input type="checkbox"/> Gruppe 12	
<input type="checkbox"/> Gruppe 6		

Die Informationsobjektadressen pro Gruppe müssen in einer eigenen Tabelle festgelegt werden.

Uhrzeitsynchronisation

(stationsspezifischer Parameter; Angabe von „X“ wenn in Standardrichtung benutzt, oder „R“ wenn in Gegenrichtung benutzt, oder „B“ wenn in beiden Richtungen benutzt)

Uhrzeitsynchronisation
 Wochentag benutzt
 Bit RES1 oder GEN (Zeitmarke ersetzt bzw. nicht ersetzt) benutzt
 Bit SU (Sommerzeit) benutzt



Netzrichtlinie

Fernwirktechnische Anbindung von an das MS-
Netz angeschlossenen Kundenanlagen über
IEC 60870-5-101

Reg.Nr. NT-10-24
Stand: 05.05.2023
Ersetzt: 01.07.2021
Freigabedatum: 10.05.2023
Seite: 17 / 19

Befehlsübertragung

(objektspezifischer Parameter; Angabe von „X“ wenn in Standardrichtung benutzt, oder „R“ wenn in Gegenrichtung benutzt, oder „B“ wenn in beiden Richtungen benutzt)

- Direkte Befehlsübertragung
- Direkte Sollwert-Befehlsübertragung
- Befehlsübertragung "Anwahl und Ausführung"
- Sollwert-Befehle "Anwahl und Ausführung"
- C_SE ACTTERM benutzt

- Keine zusätzliche Festlegung
- Kurze Befehlsausführungszeit (Ausführungsdauer durch Parameter in Unterstation festgelegt.)
- Lange Befehlsausführungszeit (Ausführungsdauer durch Parameter in Unterstation festgelegt.)
- Dauerbefehl

8 IEC-Adressierung

In diesem Abschnitt wird das E.ON harmonisierte IEC-Protokoll festgelegt.

8.1 Adresse der Verbindungsschicht (Link-Adresse)

Tabelle 2: Aufbau Link-Adresse

	Link-Adresse 2	Link-Adresse 1
Wert	0	laufende Nummer Kunde
Bit	16 ----- 9	8 ----- 1

Die **Link-Adresse 2** (high byte) ist immer 0.

Die **Link-Adresse 1** (low byte) wird als fortlaufende Nummer für jeden Kunden (Anschlussnehmer) pro Gateway vom NB vergeben.

8.2 Gemeinsame Adresse der Dienstdateneinheit der Anwendungsschicht (CASDU)

Tabelle 3: Aufbau CASDU

	CASDU 2	CASDU 1
Wert	0	1
Bit	16 ----- 9	8 ----- 1

Die **CASDU 2** (high byte) ist immer 0.

Die **CASDU 1** (low byte) ist immer 1.



Netzrichtlinie

Fernwirktechnische Anbindung von an das MS-
Netz angeschlossenen Kundenanlagen über
IEC 60870-5-101

Reg.Nr. NT-10-24
Stand: 05.05.2023
Ersetzt: 01.07.2021
Freigabedatum: 10.05.2023
Seite: 18 / 19

8.3 Adresse des Informationsobjekts (IOA)

Tabelle 4: Aufbau der IOA

IOA3	IOA2	IOA1
0 bzw. laufende Nr. je Energieart am Netzanschluss	1, 11, 12 (MS-Netz) Schaltfeldnummer (MS-SS)	Befehl / Meldung / Werte
24----- 17	16 ----- 9	8 ----- 1

Die **IOA3** (high byte) wird als fortlaufende Nummer für jede Energieart am Netzanschluss (Schaltfeld) vergeben. Für Prozessdaten, die sich auf den Netzanschluss beziehen, wird die „0“ vergeben.

Die **IOA2** (medium byte) ist bei Anschluss im MS-Netz die „1“ für Datenpunkte, die zum Einspeise-/Blindleistungsmanagement und zum Übergabefeld gehören. Bei Datenpunkten, die zum Eingangsfeld 1 gehören, wird die IOA2 mit „11“ belegt. Bei Datenpunkten des Eingangsfeld 2 wird die „12“ verwendet. Bei Anschluss an der MS-SS wird die Schaltfeldnummer verwendet.

Die **IOA1** beinhaltet die vorhandenen Befehle, Meldungen, Mess- und Sollwerte.

9 Gesetze und Vorschriften, Mitgeltende Unterlagen

IEC 60870-5-101	Fernwirkeinrichtungen und Systeme, Teil 5: Übertragungsprotokolle Hauptabschnitt 101: Anwendungsbezogene Norm für grundlegende Fernwirkaufgaben
NT-10-38	Technische Bedingungen für den Anschluss und Betrieb von Kundenanlagen an das Mittelspannungsnetz (TAB Mittelspannung)
VDE-AR-N 4110	Technische Regeln für den Anschluss von Kundenanlagen an das Mittelspannungsnetz und deren Betrieb (TAR Mittelspannung)

10 Anhang

Anhang A

Hinweise zur Installation des beigestellten Netzbetreiber-Gehäuses bei Anschluss über eine kundeneigene Übergabestation

(eigenes Dokument)

Anhang B

Hinweise zur Inbetriebnahme und Funktionsprüfung der Fernwirktechnik

(eigenes Dokument)

Anhang C

Protokolle für die Prüfung der Fernwirk-Anbindung

(eigenes Dokument)

Anhang D

Datenpunktlisten

(eigenes Dokument)

Anhang E

Beschreibung der Prozessdatenpunkte

(eigenes Dokument)

Anhang F

Schaltungsbuch

(eigenes Dokument)



Netzrichtlinie

Fernwirktechnische Anbindung von an das MS-
Netz angeschlossenen Kundenanlagen über
IEC 60870-5-101
Anhang A

Reg.Nr. NT-10-24
Stand: 05.05.2023
Ersetzt: 01.07.2021
Freigabedatum: 10.05.2023
Seite: 1 / 5

Hinweise zur Installation des beigestellten Netzbetreiber-Gehäuses bei Anschluss über eine kundeneigene Übergabestation

Sicherheitshinweise:

Einbau und Montage elektrischer Geräte dürfen nur durch eine Elektrofachkraft ausgeführt werden. Bei nicht Beachtung der Installationshinweise können Brand oder andere Gefahren auftreten. Montagen am Netzanschluss 230 V AC dürfen nur im freigeschalteten Zustand durchgeführt werden. Die Einhaltung der 5 Sicherheitsregeln gemäß DIN VDE 0105 ist zu beachten.

Technische Daten des beigestellten Gehäuses:

Elektrische Werte

Versorgungsspannung U (netzunabhängig für mind. 8 Stunden) 24 V DC $\pm 10\%$

empfohlene Vorsicherung gG 10A

Leistungsaufnahme max. 20 W

Anschaltung NOT-AUS

Befehl:

Schnittstelle potentialfreier Kontakt (Schließer)

Schaltleistung 1A / 24VDC

Ausgabezeit (max.) 1 Sekunde

Anschluss Klemme

Rückmeldung:

Schnittstelle digitaler Eingang

Meldespannung 24VDC

Anschluss Klemme

Kommunikation mit der Kundenanlage

Schnittstelle	RS 485
Zulässige Buslänge nur innerhalb der Übergabestation	15 m ¹⁾
Protokoll	IEC 60870-5-101
Anschluss	Klemme

Umgebungseinflüsse

Temperatur	
Betrieb	-20 °C bis +55 °C

Abmessungen Gehäuse

Außen- abmessungen	max. Höhe	400 mm
	max. Breite	300 mm
	max. Tiefe	280 mm

¹⁾Sollte eine längere Anschlussleitung erforderlich sein oder die RS485-Verbindung das Gebäude verlassen, so ist die elektrische Schnittstelle vom Kunden auf eine optische Schnittstelle umzusetzen.

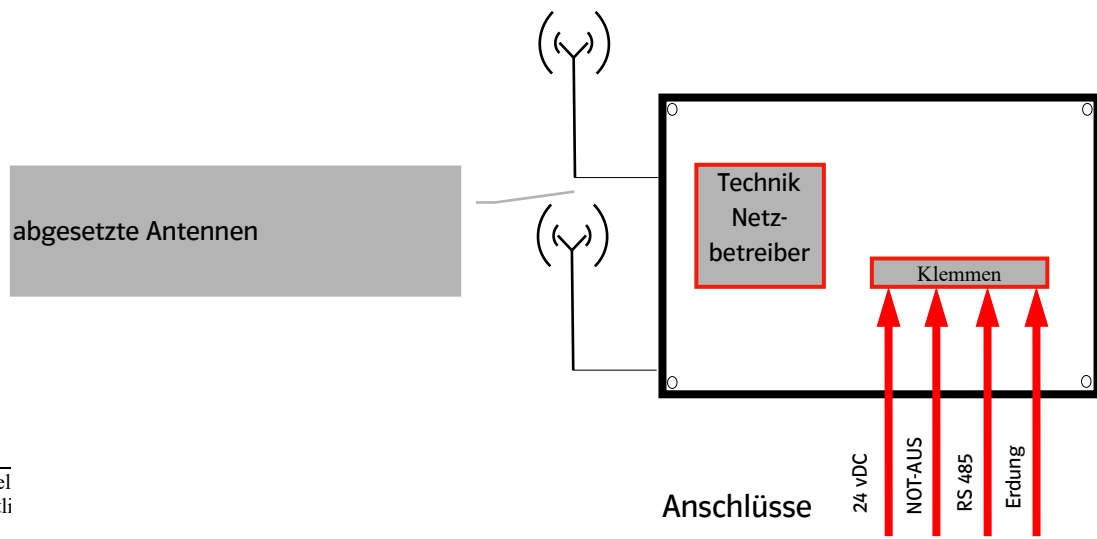
Installationshinweise:

Das Fernwirkgerät/Gateway des Netzbetreibers wird in einem Gehäuse für Innenraummontage beige gestellt. Der Kunde ist für den mechanischen und elektrischen Anschluss des Gehäuses verantwortlich. Eine Montage im Außenbereich ist nicht zulässig. Der Einbau des beige gestellten Fernwirkgerätes/Gateways hat am Netzanschluss in der Übergabestation zu erfolgen.

Die elektrische Absicherung der Technik des Netzbetreibers erfolgt auf der Kundenseite im Verteilerschrank der Eigenerzeugungsanlage (DC-Eigenbedarf). Für das Gateway ist eine separate Absicherung vorzusehen.

Zum Anschrauben des Gehäuses an einer Wand sind in den Gehäuseecken Löcher vorgesehen.

Der Montageort des Gehäuses ist so zu wählen, dass die Technik für den Servicetechniker des NB jederzeit ohne Hilfsmittel leicht zugänglich ist (keine Montage in der Gefahrenzone von unter Spannung stehenden Teilen, keine Montage im Kabelkeller und in Höhen über 2 m Oberkante Gehäuse). Die Montage des Gehäuses im Traforaum der Übergabestation ist nicht zulässig.





Netzrichtlinie

Fernwirktechnische Anbindung von an das MS-
Netz angeschlossenen Kundenanlagen über
IEC 60870-5-101
Anhang A

Reg.Nr. NT-10-24
Stand: 05.05.2023
Ersetzt: 01.07.2021
Freigabedatum: 10.05.2023
Seite: 3 / 5

Die Datenübertragung zwischen dem Fernwirkgerät/Gateway und der Zentrale des Netzbetreibers erfolgt grundsätzlich mittels Mobilfunk, in Ausnahmefällen wird Festnetztechnik eingesetzt. Den bei Einsatz von Festnetztechnik erforderlichen Platzbedarf gibt der Netzbetreiber im Zuge der Abstimmungen zum Netzanschluss projektspezifisch vor. Die Festnetztechnik ist gleichfalls an eine durch den Kunden bereitzustellende DC-Versorgung anzuschließen. Für die Festnetztechnik ist ebenfalls eine separate Absicherung vorzusehen.

Die Beistellung der Datenanbindung (Mobilfunk bzw. Festnetz) sowie die Schaltung des Festnetzanschlusses erfolgt durch den Netzbetreiber oder ein beauftragtes Unternehmen.

Aus technischen Gründen ist es in der Regel erforderlich, bis zu zwei Mobilfunkantenne außen am Gebäude zu montieren. Beide Antennen müssen mindestens 1 Meter voneinander entfernt montiert werden. Antennen des Kunden sind so zu installieren, dass eine Beeinflussung der Netzbetreiber-Antennen ausgeschlossen ist. Der Netzkunde hat hierzu entsprechende Wanddurchbrüche (mindestens 17 mm Durchmesser) unterhalb der Dachkante der Station in räumlicher Nähe des beigestellten Gehäuses sowie Kabelwege (z.B. AP-Kabelkanal) zu realisieren. Die vorbereiteten Wanddurchbrüche sind so zu verschließen, dass bei Bedarf das Anbringen der Außenantennen vor Ort leicht möglich ist.

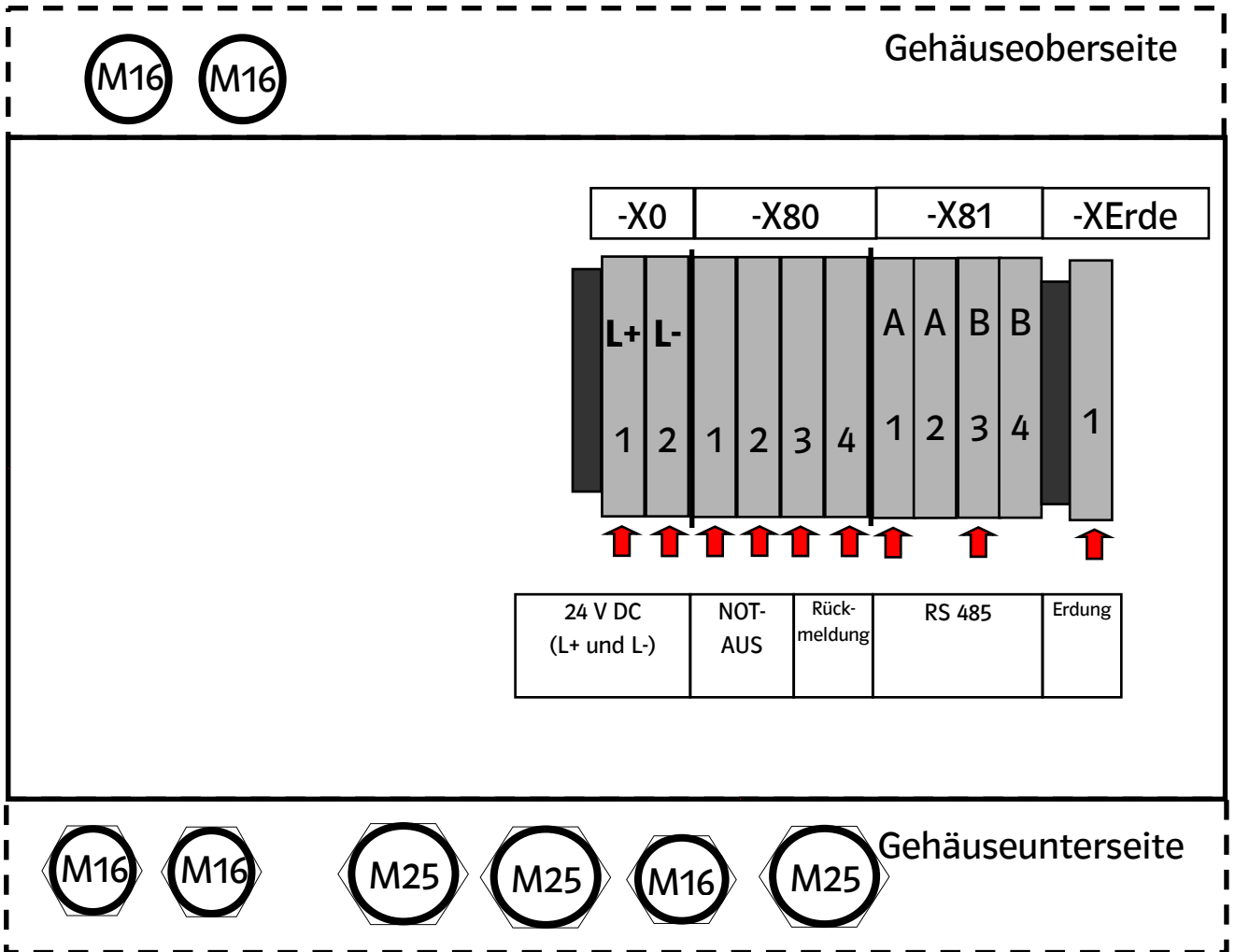
Die Montage der Antennen inkl. der zugehörigen Halterungen und der Antennenkabel erfolgt durch den Netzkunden. Die Antennen sind nicht unterhalb der Dachkante zu montieren, d.h. die Unterkante der Antenne soll sich mindestens auf Höhe der Oberkante des Daches befinden. Sollte aufgrund der örtlichen Gegebenheiten die den Antennen beiliegenden Antennenhalterungen nicht geeignet sein, ist bauseits durch den Netzkunden für eine geeignete Montage-Möglichkeit zu sorgen.

Hinweis:

Die Entscheidung über Blitzschutzmaßnahmen am Gebäude obliegt dem Netzkunden.

Klemmenbelegung:

Blindstopfen für alternativen
Antennenkabelweg



Verschraubung für
Antennenkabel

Verschraubungen

Bild A1: Beispiel Schrankaufbau

empfohlene Anschlussleitungen/-querschnitte:

Hilfsspannung 24 V DC
NOT-AUS
Kommunikationsverbindung RS 485:

NYY-O 2x4
NYCY-4x2,5
Leitungstyp A, gem. EN 61158
„Industrielle Kommunikationsnetze -
Feldbusse“
z. B. Li2YCY-PiMF
NYY-O 1x6

Erdungsleitung
Kabelschirme sind einseitig auf Kundenseite zu erden.



Netzrichtlinie

Fernwirktechnische Anbindung von an das MS-
Netz angeschlossenen Kundenanlagen über
IEC 60870-5-101
Anhang A

Reg.Nr. NT-10-24

Stand: 05.05.2023

Ersetzt: 01.07.2021

Freigabedatum: 10.05.2023

Seite: 5 / 5

Nicht benötigte Verschraubungen sind gegen Blindstopfen auszutauschen! Blindstopfen liegen dem Gehäuse bei.

Ein vollständiges Schaltungsbuch liegt dem ausgelieferten Gehäuse bei.

Hinweis:

Der Inhalt dieses Dokumentes wird regelmäßig überprüft. Notwendige Korrekturen sind in den nachfolgenden Auflagen enthalten.

Technische Änderungen behalten wir uns vor.



Netzrichtlinie
Fernwirktechnische Anbindung von an das MS-
Netz angeschlossenen Kundenanlagen über
IEC 60870-5-101
Anhang B

Reg.Nr. NT-10-24
Stand: 05.05.2023
Ersetzt: 01.07.2021
Freigabedatum: 10.05.2023
Seite: 1 / 3

Hinweise zur Inbetriebnahme und Funktionsprüfung der Fernwirktechnik

Der Anhang gilt für den Anschluss von Kundenanlagen mittels einer kundeneigenen Übergabestation. Er ist auch sinngemäß für UW-Direktanschlüsse und Schaltstationsanschlüsse anzuwenden.

Allgemeines

Mit dem vorliegenden Dokument werden insbesondere die im Rahmen der Inbetriebnahme der Übergabestation notwendigen Prüfungen und Voraussetzungen der fernwirktechnischen Anbindung beschrieben.

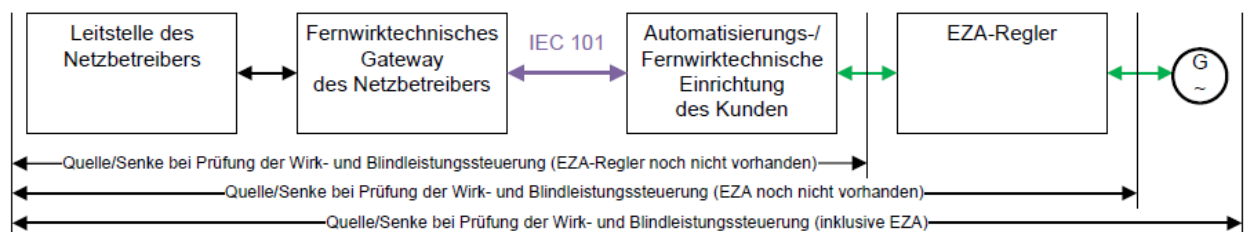
Die erfolgreiche Inbetriebnahme der Übergabestation ist Voraussetzung für die Inbetriebnahme der Bezugsanlage, des Speichers bzw. der einzelnen Erzeugungseinheiten und der gesamten Erzeugungsanlage. Die Funktionsprüfung der Wirk- und Blindleistungssteuerung von der Netzleitstelle bis in die Erzeugungsanlage ist nicht Bestandteil dieses Dokuments. Für diese Funktionsprüfung gelten gesonderte Vorgaben der Netzleitstelle des Netzbetreibers (NB).

Die Prüfungen zur Inbetriebnahme der fernwirktechnischen Anbindung umfassen daher:

- den gesamten in den Prüfprotokollen aufgelisteten, projektspezifischen Informationsumfang,
- die Funktionsprüfung der Stationsmeldungen (Quelle: Ort/Fern-Schalter, erster zugängiger Kontakt am SF6-Druckwächter),
- die Funktionsprüfung aller Meldungen und Messwerte aus den Eingangsfeldern der Übergabestation zur Netzleitstelle des NB und Schaltbefehle von der Netzleitstelle des NB zur Übergabestation mit angeschalteten Schaltgeräten (Quelle: Schaltgerät, Kurschluss/Erdschluss-Richtungsanzeiger; Die Meldung „Kurzschluss vorwärts“, „Kurzschluss rückwärts“ und „Erdschluss(wischer) vorwärts“ und die Messwerte können mittels Prüffunktion im Kurschluss/Erdschluss-Richtungsanzeiger simuliert werden.),
- die Funktionsprüfung aller Meldungen und Messwerte aus dem Übergabefeld der Übergabestation zur Netzleitstelle des NB und Schaltbefehle von der Netzleitstelle des NB zur Übergabestation mit angeschalteten Schaltgeräten, (Quelle: Schaltgerät, Kurschluss/Erdschluss-Richtungsanzeiger, Schutzgerät; Die Meldung „Kurzschluss vorwärts“, „Kurzschluss rückwärts“, „Erdschluss(wischer) vorwärts“, „Aus durch Schutz“ und die Messwerte können mittels Prüffunktion im Kurschluss/Erdschluss-Richtungsanzeiger bzw. Schutzgerät simuliert werden.),
- die Überprüfung der Betriebsmesswerte auf Plausibilität (bei Inbetriebsetzung der Übergabestation),
- bei Erzeugungsanlagen / Speichern die Funktionsprüfung des Not-AUS-Befehls mit angeschaltetem Schaltgerät (Quelle: Schaltgerät),
- eine Prüfung der Protokollschnittstelle (Bittest) hinsichtlich der Wirk- und Blindleistungssteuerung bei Erzeugungsanlagen / Speichern mit der Netzleitstelle des NB. Hier ist eine Prüfung der auszutauschenden Informationen auch ohne angeschalteten Prozess (z. B. PV-Anlagen) möglich. Der Netzkunde kann die auszutauschenden Informationen simulieren. Die ordnungsgemäße Ausführung der Sollwertvorgaben und Rückmeldungen ist dem Prüfer des NB an der Schnittstelle der Automatisierungs-/ Fernwirktechnischen Einrichtung des Kunden zum EZA-Regler nachzuweisen. Wenn der EZA-Regler noch nicht zur Verfügung steht, ist ein externes Software-Tool zur Simulation der EZA-Reglerschnittstelle zu verwenden. Die erfolgreiche Prüfung der Protokollschnittstelle ist jedoch die Voraussetzung für die Funktionsprüfung mit der Netzleitstelle des Netzbetreibers. Wenn die Erzeugungsanlage bei Inbetriebsetzung der Übergabestation bereits funktionsfähig ist, ist für die Wirk-

und Blindleistungssteuerung eine Funktionsprüfung durchzuführen. (Quelle: EZA). Bei der Vorgabe der Regelstufen ist das momentane Primärenergieangebot zu berücksichtigen (siehe Bild B1).

- eine Überprüfung der ausfallsicheren Speicherung der Vorgabewerte.
 - 1. Vorgabewert Wirkleistung 60%; Vorgabewert Blindleistung ungleich 0 Mvar, Vorgabewert $\cos\varphi$ ungleich 1 von der Netzleitstelle des NB senden;
 - 2. Ausschalten der Automatisierungs-/ Fernwirktechnischen Einrichtung des Kunden (Slave);
 - 3. Abwarten bis fernwirktechnisches Gateway (Master) des NB den Kommunikationsausfall zur Automatisierungs-/ Fernwirktechnischen Einrichtung des Kunden erkennt;
 - 4. Einschalten der Automatisierungs-/ Fernwirktechnischen Einrichtung des Kunden und überprüfen, ob in der Generalabfrage Master-Slave die von der Netzleitstelle gesendeten Vorgabewerte weiterhin vorhanden sind).



Legende:



-  Analoge oder digitale Kommunikationsverbindungen in der Kundenanlage (beliebige Protokolle)
-  Kommunikationsverbindung nach Netzbetreibervorgabe (RS485, IEC60870-5-101)

Bild B1: Anforderung an Quelle und Senke bei Prüfung der Protokollschnittstelle der Wirk- und Blindleistungssteuerung

Hinweis:

Der Netzkunde setzt sich min. 10 Werktage vor dem geplanten Prüfungstermin der fernwirktechnischen Anbindung mit dem Netzbetreiber zur Terminabstimmung in Verbindung.

Vom Netzkunden sind für den Tag der Prüfungen folgende Voraussetzungen zu schaffen:

Das beige stellte Gehäuse des Netzbetreibers wurde gemäß den Installationshinweisen montiert und fachgerecht angeschlossen.

Der Kabelweg für die Montage der Mobilfunkantenne des Netzbetreibers ist gemäß den Installationshinweisen vorbereitet oder entsprechendes Montagepersonal des Kunden ist am Prüfungs-Tag vor Ort.

Das vom Anlagenerrichter (Elektrofachbetrieb) unterschriebene Formblatt für die Inbetriebnahme der Fernwirk-Anbindung (siehe Anhang C) inklusive der Bestätigung der erfolgreich durchgeführten Vorprüfungen und unterschriebener Errichterbestätigung wurde spätestens 10 Werktagen vor dem Prüfungstermin an den Netzbetreiber übergeben. Die Anschrift und die GPS-Koordinaten der Übergabestation sind zwingend mitzuteilen.

Die Technik des Netzkunden (IEC101-Unterstation) ist vorgeprüft, betriebsbereit und die erfolgreiche Vorprüfung im Formblatt für die Inbetriebnahme der fernwirktechnischen Anbindung (siehe Anhang C) dokumentiert.



Netzrichtlinie
Fernwirktechnische Anbindung von an das MS-
Netz angeschlossenen Kundenanlagen über
IEC 60870-5-101
Anhang B

Reg.Nr. NT-10-24
Stand: 05.05.2023
Ersetzt: 01.07.2021
Freigabedatum: 10.05.2023
Seite: 3 / 3

Für alle Gewerke / jeden Anlagenteil ist ein Anlagenverantwortlicher (Elektrofachkraft mit Schaltberechtigung und Sachkenntnis über die Fernwirkanbindung) für die Übergabestation am Prüfungs-Tag vor Ort.

Hinweis:

Sollte zum mit dem Kunden abgestimmten Termin zur Prüfung der Inbetriebnahme der IEC 60870-5-101 Schnittstelle die Anbindung zur Leitstelle des Netzbetreibers nicht verfügbar sein, so wird die Schnittstelle durch den Servicetechniker des Netzbetreibers vor Ort simuliert. Im Falle einer Simulation der Schaltbefehle (Steuerung Übergabeschalter und Not-AUS-Funktion) ist die Übergabestation durch den Betriebsverantwortlichen vom MS-Netz zu trennen.

Die kundeneigene Übergabestation geht nur mit vollfunktionsfähiger Kunden-FWA in Kombination mit dem NB-Gateway in Betrieb (siehe auch VDE-AR-N 4110 Abschnitt 4.3).

Voraussetzung für die Inbetriebsetzung der Erzeugungsanlage ist der erfolgreiche Bittest der Fernsteuerung und Fernmeldung der Erzeugungsanlage (siehe auch VDE-AR-N 4110 Abschnitt 4.4).

Folgende Situationen führen zum Abbruch der Prüfungen und somit zu einer erfolglosen Inbetriebnahme:

- Der Servicetechniker des Netzbetreibers erkennt einen nicht ordnungsgemäßen Zustand der Installation des bereitgestellten Fernwirkschranks.
 - Dem Anlagenerrichter wird ca. 1 Stunde zur Herstellung des ordnungsgemäßen Zustands eingeräumt. Sollte nach dieser Zeit die Installation nicht in einem ordnungsgemäßen Zustand sein, so werden die Prüfungen abgebrochen. Es ist ein neuer Termin für die Prüfungen zu vereinbaren.
- Die IEC 60870-5-101-Schnittstelle des Kunden verhält sich nicht gemäß „Netzrichtlinie für fernwirktechnische Anbindung von Kundenanlagen über IEC 60870-5-101“.
 - Dem Anlagenerrichter wird ca. 1 Stunde zur Nachbesserung eingeräumt. Sollte nach dieser Zeit die Schnittstelle nicht ordnungsgemäß funktionieren, so werden die Prüfungen abgebrochen. Der Servicetechniker des Netzbetreibers wird daraufhin die IEC101-Unterstation des Netzkunden simulieren, um die vollständige Funktionsfähigkeit der IEC101-Schnittstelle auf Seiten des Netzbetreibers zu testen. Es wird ein neuer Termin für weitere Prüfungen vereinbart. Bei diesen weiteren Prüfungen hat der Servicetechniker des Netzbetreibers die Möglichkeit nicht mehr vor Ort zu sein, sondern kann die Prüfungen per Ferndiagnose durchführen.

Hinweise:

Die Kosten für die Erstinbetriebnahme sind in den Netzanschlusskosten enthalten. Kommt es zu einem Abbruch der Erstinbetriebnahme oder aufgrund von offenen Punkten zu einer erneuten Prüfung vor Ort und/oder aus der Ferne, so ist ggf. der Mehraufwand vom Netzkunden zu tragen.

Der Netzkunde bestätigt dem Netzbetreiber innerhalb der gesetzten Frist zur Nachbesserung schriftlich die Behebung der offenen Punkte. Der NB behält sich vor die offenen Punkte in einem erneuten Termin zu prüfen.



Netzrichtlinie

Fernwirktechnische Anbindung von an das MS-
Netz angeschlossenen Erzeugungsanlagen über
IEC 60870-5-101
Anhang C

Reg.Nr. NT-10-24
Stand: 05.05.2023
Ersetzt: 01.07.2021
Freigabedatum: 10.05.2023
Seite: 1 / 15

Errichterbestätigung/Protokoll für Prüfung Fernwirk-Anbindung - kundeneigene Übergabestationen

Errichterbestätigung/Protokoll für Prüfung Fernwirk-Anbindung kundeneigene Übergabestation

Anschlussanlage (vom Netzbetreiber auszufüllen)	
Kunden-/ Netzcenter	Meldungsnummer
Stationsbezeichnung	TH-Nummer / technischer Platz / Equipment-Nummer
Bemerkung	

Anschrift der Übergabestation

Straße, Hausnummer oder Gemarkung, Flurnummer	Postleitzahl, Ort
GPS-Koordinaten	
Kontakt für Netzbetreiber im Störfall (IEC101-Unterstation/Slave des Netzkunden), Anlagenverantwortlicher	

Anlagenerrichter (Elektrofachbetrieb)

Firma	Vorname	Name
Straße, Hausnummer	Postleitzahl, Ort	
Tel.-Nr.	Mobil Tel.-Nr.	E-Mail

gewünschter Termin zur Durchführung der Prüfungen: _____
Datum

Verteiler:

Original: *Netzbetreiber spezifisch*

Durchschläge: *Anschlussnehmer, Anlagenerrichter, Netzbetreiber spezifisch*

Seite 1 von 4



Netzrichtlinie

Fernwirktechnische Anbindung von an das MS-
Netz angeschlossenen Erzeugungsanlagen über
IEC 60870-5-101
Anhang C

Reg.Nr. NT-10-24
Stand: 05.05.2023
Ersetzt: 01.07.2021
Freigabedatum: 10.05.2023
Seite: 2 / 15

Errichterbestätigung/Protokoll für Prüfung Fernwirk-Anbindung kundeneigene Übergabestation

1. Errichterbestätigung für das beigestellte Netzbetreiber-Gehäuse

Die Installation des beigestellten Netzbetreiber-Gehäuses ist unter Beachtung der geltenden Rechtsvorschriften, der behördlichen Verfügungen, sowie den anerkannten Regeln der Technik, insbesondere nach den DIN VDE Normen, der VDE-AR-N 4110, den Technischen Anschlussbedingungen des Netzbetreibers und der „Hinweise zur Installation des beigestellten Netzbetreiber-Gehäuses“ errichtet, geprüft und fertig gestellt worden. Die Ergebnisse der Prüfungen sind dokumentiert.

Hiermit wird bestätigt, dass die Inbetriebnahme des beigestellten Netzbetreibergehäuses ohne weitere Prüfungen seitens des Netzbetreibers durchgeführt werden kann.

Datum _____ Name _____ Unterschrift Anlagenerrichter _____

2. Prozessdatenumfang - Prüfung

Alle fehlenden Adressen sind vom Netzkunden gemäß den projektspezifischen Vorgaben des Netzbetreibers einzutragen. Alle Werte sind in dezimaler Form dargestellt.

Adresse der Verbindungsschicht (Linkadresse)	high Byte	0	gemeinsame Adresse der ASDU	CASDU2 (high Byte)	0
	low Byte			CASDU1 (low Byte)	1

Rt	Datenpunkt	Einheit/ Zustand	TK	IOA3 high	IOA2 middle	IOA1 low	Hinweise	Vorprüfung erfolgreich / Datenpunkt nicht vorhanden (n.v.)		Prüfungen i.O. (vom Netzbetreiber auszufüllen)	
								ja	n.v.	ja	nein
Station allgemein											
F	Ort	AUS/EIN	30	0	1	56		ja	n.v.	ja	nein
F	SF6 Verlust	kommt/ geht	30	0	1	140		ja	n.v.	ja	nein
F	Anlage Störung	kommt/ geht	30	0	1	148	ggf. bei Betriebsführung	ja	n.v.	ja	nein
F	Anlage Warnung	kommt/ geht	30	0	1	149		ja	n.v.	ja	nein
Eingangsfeld 1											
F	Befehl Eingangsschalter (Q0 Lasttrennschalter)	AUS/EIN	46	0	11	229		ja	n.v.	ja	nein
F	Stellungsmeldung (Q0 Lasttrennschalter)	AUS/EIN	31	0	11	29		ja	n.v.	ja	nein
F	Strom L2	A	36	0	11	162	nur bei Einschleifung erforderlich	ja	n.v.	ja	nein
F	Wirkleistung	MW	36	0	11	158		ja	n.v.	ja	nein
F	Blindleistung	MVar	36	0	11	159		ja	n.v.	ja	nein
F	Kurzschluss vorwärts	kommt	30	0	11	88		ja	n.v.	ja	nein
F	Kurzschluss rückwärts	kommt	30	0	11	89		ja	n.v.	ja	nein
F	Erdschlusswischer vorwärts	kommt	30	0	11	91		ja	n.v.	ja	nein
F	Erdschluss vorwärts	kommt/ geht	30	0	11	93		ja	n.v.	ja	nein

Verteiler:

Original: **Netzbetreiber spezifisch**

Durchschläge: Anschlussnehmer, Anlagenerrichter, **Netzbetreiber spezifisch**

Seite 2 von 4



Netzrichtlinie

Fernwirktechnische Anbindung von an das MS-
Netz angeschlossenen Erzeugungsanlagen über
IEC 60870-5-101
Anhang C

Reg.Nr. NT-10-24
Stand: 05.05.2023
Ersetzt: 01.07.2021
Freigabedatum: 10.05.2023
Seite: 3 / 15

Errichterbestätigung/Protokoll für Prüfung Fernwirk-Anbindung kundeneigene Übergabestation

P-ART	Datenpunkt	Einheit/ Zustand	TK	IOA3 high	IOA2 middle	IOA1 low	Hinweise	Vorprüfung erfolgreich / Datenpunkt nicht vorhanden (n.v.)		Prüfungen i.O. (vom Netzbetreiber auszufüllen)	
								ja	n.v.	ja	nein
Eingangsfeld 2 (falls vorhanden)											
F	Befehl Eingangsschalter (Q0 Lasttrennschalter)	AUS/EIN	46	0	12	229		ja	n.v.	ja	nein
F	Stellungsmeldung (Q0 Lasttrennschalter)	AUS/EIN	31	0	12	29		ja	n.v.	ja	nein
F	Strom L2	A	36	0	12	162		ja	n.v.	ja	nein
F	Wirkleistung	MW	36	0	12	158		ja	n.v.	ja	nein
F	Blindleistung	MVar	36	0	12	159		ja	n.v.	ja	nein
F	Kurzschluss vorwärts	kommt	30	0	12	88		ja	n.v.	ja	nein
F	Kurzschluss rückwärts	kommt	30	0	12	89		ja	n.v.	ja	nein
F	Erdschlusswischer vorwärts	kommt	30	0	12	91		ja	n.v.	ja	nein
F	Erdschluss vorwärts	kommt/ geht	30	0	12	93		ja	n.v.	ja	nein
Übergabefeld											
F	Befehl Übergabeschalter (Q0 Leistungsschalter)	AUS/EIN	46	0	1	200	nur wenn vereinbart	ja	n.v.	ja	nein
F	Stellungsmeldung Übergabeschalter (Q0 Leistungsschalter)	AUS/EIN	31	0	1	0		ja	n.v.	ja	nein
F	Befehl Übergabeschalter (Q0 Leistungstrennschalter)	AUS/EIN	46	0	1	228	nur wenn vereinbart	ja	n.v.	ja	nein
F	Stellungsmeldung Übergabeschalter (Q0 Leistungstrennschalter)	AUS/EIN	31	0	1	28		ja	n.v.	ja	nein
F	Befehl Übergabeschalter (Q0 Lasttrennschalter)	AUS/EIN	46	0	1	229	nur wenn vereinbart	ja	n.v.	ja	nein
F	Stellungsmeldung Übergabeschalter (Q0 Lasttrennschalter)	AUS/EIN	31	0	1	29		ja	n.v.	ja	nein
F	Stellungsmeldung Sammelschienenentrenner	AUS/EIN	31	0	1	1	wenn vorhanden	ja	n.v.	ja	nein
F	Spannung L3-L1	kV	36	0	1	154		ja	n.v.	ja	nein
F	Strom L2	A	36	0	1	162		ja	n.v.	ja	nein
F	Wirkleistung	MW	36	0	1	158		ja	n.v.	ja	nein
F	Blindleistung	MVar	36	0	1	159		ja	n.v.	ja	nein
F	Aus durch Schutz (auch HI-Sicherung ausgelöt)	kommt	30	0	1	60		ja	n.v.	ja	nein
F	Kurzschluss vorwärts	kommt	30	0	1	88		ja	n.v.	ja	nein
F	Erdschlusswischer vorwärts	kommt	30	0	1	91		ja	n.v.	ja	nein
F	Erdschluss vorwärts	kommt/ geht	30	0	1	93		ja	n.v.	ja	nein

Prüfungsart: F = Funktionsprüfung (Quelle-Senke-Test)

Bei einer Erzeugungsanlage/Speicher sind weitere Datenpunkte gemäß Zusatzblatt bereitzustellen. Alle vorhandenen Meldungen (TK 30 und 31) und alle Messwerte (TK 36) sind generalabfragepflichtig.

Es wird bestätigt, dass eine Vorprüfung der IEC-101-Schnittstelle durchgeführt wurde. Dabei wurden alle Datenpunkte bis zur Quelle (Schaltanlage, Kurzschlussanzeiger, Schutzgerät) vorgeprüft.

Datum

Name

Unterschrift Anlagenerrichter

Verteiler:

Original: *Netzbetreiber spezifisch*

Durchschläge: *Anschlussnehmer, Anlagenerrichter, Netzbetreiber spezifisch*

Seite 3 von 4

**Errichterbestätigung/Protokoll für Prüfung Fernwirk-Anbindung
kundeneigene Übergabestation**

3. Ergebnis der Prüfungen

(vom Netzbetreiber auszufüllen)

Die Inbetriebnahme der IEC 60870-5-101 Fernwirkchnittstelle war erfolglos.
Nach Behebung folgender Mängel ist ein neuer Termin zu vereinbaren:

- Kommunikation zur IEC101-Unterstation/Slave (Technik Netzkunde) gestört
- Funktionsprüfungen Eingangsfelder nicht in Ordnung
- Funktionsprüfungen Übergabefeld nicht in Ordnung
- Funktionsprüfungen Stationsmeldungen nicht in Ordnung
- Sonstiges

Nächster Termin für Prüfung(optional): _____

Datum

Ort, Datum

Name

Unterschrift Netzbetreiber (Abteilung)

Die Inbetriebnahme der Fernwirkchnittstelle IEC 60870-5-101 war erfolgreich.

Ort, Datum

Name

Unterschrift Netzbetreiber (Abteilung)

Bestätigung Protokoll

Ort, Datum

Name

Unterschrift des Anlagenerrichters

Verteiler:

Original: **Netzbetreiber spezifisch**

Durchschläge: Anschlussnehmer, Anlagenerrichter, **Netzbetreiber spezifisch**

Seite 4 von 4



Netzrichtlinie

Fernwirktechnische Anbindung von an das MS-
Netz angeschlossenen Erzeugungsanlagen über
IEC 60870-5-101
Anhang C

Reg.Nr. NT-10-24
Stand: 05.05.2023
Ersetzt: 01.07.2021
Freigabedatum: 10.05.2023
Seite: 5 / 15

Protokoll für Prüfung Fernwirk-Anbindung - Kundensaltfeld im UW oder SSt

Protokoll für Prüfungen Fernwirk-Anbindung Kundensaltfeld im UW oder SSt

Anschlussanlage (vom Netzbetreiber auszufüllen)	
Kunden-/ Netzcenter	Meldungsnummer
UW- bzw. SSt-Name	Schaltfeldnummer / technischer Platz
Bemerkung	

Anlagengerichter (Elektrofachbetrieb)

Firma	Vorname	Name
Strasse, Hausnummer	Postleitzahl, Ort	
Tel.-Nr.	Mobil Tel.-Nr.	E-Mail

gewünschter Termin zur Durchführung der Prüfungen:

_____ Datum

Verteiler:

Original: *Netzbetreiber spezifisch*

Durchschläge: Anschlussnehmer, Anlagengerichter, *Netzbetreiber spezifisch*

Seite 1 von 3



Netzrichtlinie

Fernwirktechnische Anbindung von an das MS-Netz angeschlossenen Erzeugungsanlagen über IEC 60870-5-101
Anhang C

Reg.Nr. NT-10-24
Stand: 05.05.2023
Ersetzt: 01.07.2021
Freigabedatum: 10.05.2023
Seite: 6 / 15

Protokoll für Prüfungen Fernwirk-Anbindung Kundenschaltfeld im UW oder SSt

1. Prozessdatenumfang -Prüfungen

Alle fehlenden Adressen sind vom Netzkunden gemäß den projektspezifischen Vorgaben des Netzbetreibers einzutragen. Alle Werte sind in dezimaler Form dargestellt.

Adresse der Verbindungsschicht (Linkadresse)	high Byte	0	gemeinsame Adresse der ASDU	CASDU2 (high Byte)	0
	low Byte			CASDU1 (low Byte)	1

TK	Datenpunkt	Einheit/ Zustand	TK	IOA3 high	IOA2 middle	IOA1 low	Hinweise	Vorprüfung erfolgreich / Datenpunkt nicht vorhanden (n.v.)		Prüfungen i.O. (vom Netzbetreiber auszufüllen)	
								ja	n.v.	ja	nein
F	Befehl Q0 Leistungsschalter	AUS/EIN	46	0		200		ja	n.v.	ja	nein
F	Stellungsmeldung Q0 Lasttrennschalter	AUS/EIN	31	0		0		ja	n.v.	ja	nein
F	Befehl Q1 S5-Trenner S51	AUS/EIN	46	0		201		ja	n.v.	ja	nein
F	Stellungsmeldung Q1 S5-Trenner S51	AUS/EIN	31	0		1		ja	n.v.	ja	nein
F	Befehl Q2 S5-Trenner S52	AUS/EIN	46	0		202		ja	n.v.	ja	nein
F	Stellungsmeldung Q2 S5-Trenner S52	AUS/EIN	31	0		2		ja	n.v.	ja	nein
F	Befehl Q5 Arbeitserder	AUS/EIN	46	0		205		ja	n.v.	ja	nein
F	Stellungsmeldung Q5 Arbeitserder	AUS/EIN	31	0		5		ja	n.v.	ja	nein
F	Befehl Q8 Abgangserder	AUS/EIN	46	0		208		ja	n.v.	ja	nein
F	Stellungsmeldung Q8 Abgangserder	AUS/EIN	31	0		8		ja	n.v.	ja	nein
F	Befehl Q9 Abgangstrenner	AUS/EIN	46	0		209		ja	n.v.	ja	nein
F	Stellungsmeldung Q9 Abgangstrenner	AUS/EIN	31	0		9		ja	n.v.	ja	nein
F	Strom L2	A	36	0		162		ja	n.v.	ja	nein
F	Wirkleistung	MW	36	0		158		ja	n.v.	ja	nein
F	Blindleistung	MVar	36	0		159		ja	n.v.	ja	nein
F	Fehlerreaktanz	Ohm	36	0		165		ja	n.v.	ja	nein
F	Ort	AUS/EIN	30	0		56		ja	n.v.	ja	nein
F	Aus durch Schutz	kommt/ geht	30	0		60		ja	n.v.	ja	nein
F	Anregung	kommt/ geht	30	0		80		ja	n.v.	ja	nein
F	Erdschluss vorwärts	kommt/ geht	30	0		93		ja	n.v.	ja	nein
F	Spg Trenner/Erderantrieb fehlt	kommt/ geht	30	0		34		ja	n.v.	ja	nein
F	Spg LS Motor fehlt	kommt/ geht	30	0		35		ja	n.v.	ja	nein
F	LS EIN-Sperre	kommt/ geht	30	0		131		ja	n.v.	ja	nein
F	Schutz UMZ Notbetrieb	kommt/ geht	30	0		107		ja	n.v.	ja	nein
F	Schutzgerät Warnung	kommt/ geht	30	0		105		ja	n.v.	ja	nein
F	Schutzgerät Störung	kommt/ geht	30	0		104		ja	n.v.	ja	nein
F	SV Schutz Störung	kommt/ geht	30	0		129		ja	n.v.	ja	nein

Prüfungsart: F = Funktionsprüfung (Quelle-Senke-Test)

Bei einer Erzeugungsanlage/Speicher sind weitere Datenpunkte gemäß Zusatzblatt bereitzustellen.
Alle vorhandenen Meldungen (TK 30 und 31) und alle Messwerte (TK 36) sind generalabfragepflichtig.

Es wird bestätigt, dass eine Vorprüfung der IEC-101-Schnittstelle durchgeführt wurde. Dabei wurden alle Datenpunkte bis zur Quelle (Schaltanlage, Schutzgeräte) vorgeprüft.

Datum _____ Name _____ Unterschrift Anlagenerrichter _____

Hinweis:

Das Schaltfeld des Netzkunden wird durch die Netzfürung des Netzbetreibers ferngesteuert. Dies ist in einer gesonderten Netzfürungs- bzw. Betriebsführungsvereinbarung zu regeln. Das Schaltfeld ist daher komplett in die Stationsleittechnik/Fernwirktechnik des Netzbetreibers eingebunden.

Verteiler: Original: *Netzbetreiber spezifisch*
Durchschläge: *Anschlussnehmer, Anlagenerrichter, Netzbetreiber spezifisch*

Protokoll für Prüfungen Fernwirk-Anbindung
Kundenschaltfeld im UW oder SSt

2. Ergebnis der Prüfungen

(vom Netzbetreiber auszufüllen)

- Die Inbetriebnahme der IEC 60870-5-101 Fernwirkchnittstelle war erfolglos.
 Nach Behebung folgender Mängel ist ein neuer Termin zu vereinbaren.
- Kommunikation zur IEC101-Unterstation/Slave (Technik Netzkunde) gestört
- Funktionsprüfungen Kundenschaltfeld nicht in Ordnung
- Sonstiges

Nächster Termin für Prüfung (optional):

Datum

Ort, Datum

Name

Unterschrift Netzbetreiber (Abteilung)

- Die Inbetriebnahme der Fernwirkchnittstelle IEC 60870-5-101 war erfolgreich.

Ort, Datum

Name

Unterschrift Netzbetreiber (Abteilung)

Bestätigung Protokoll

Ort, Datum

Name

Unterschrift Anlagenerrichter

Verteiler:

Original: *Netzbetreiber spezifisch*

Durchschläge: *Anschlussnehmer, Anlagenerrichter, Netzbetreiber spezifisch*

Seite 3 von 3



Netzrichtlinie

**Fernwirktechnische Anbindung von an das MS-
Netz angeschlossenen Erzeugungsanlagen über
IEC 60870-5-101
Anhang C**

Reg.Nr. NT-10-24

Stand: 05.05.2023

Ersetzt: 01.07.2021

Freigabedatum: 10.05.2023

Seite: 8 / 15

Protokoll für Prüfung Fernwirk-Anbindung – Zusatzblatt für Erzeugungsanlagen



Netzrichtlinie
Fernwirktechnische Anbindung von an das MS-
Netz angeschlossenen Erzeugungsanlagen über
IEC 60870-5-101
Anhang C

Reg.Nr. NT-10-24
Stand: 05.05.2023
Ersetzt: 01.07.2021
Freigabedatum: 10.05.2023
Seite: 9 / 15

Protokoll für Prüfung Fernwirk-Anbindung
Zusatzblatt für Erzeugungsanlage

Anschlussanlage (vom Netzbetreiber auszufüllen)	
Kunden-/ Netzcenter	Meldungsnummer
Stationsbezeichnung oder UW- bzw. SSt-Name	TH-Nummer/ technischer Platz/ Schaltfeldnummer (bei UW/SSt)
Bemerkung	

Anschrift der Erzeugungsanlage

Firma, Name	
Straße, Hausnummer oder Gemarkung, Flurnummer oder GPS-Koordinaten	Postleitzahl, Ort
Kontakt für Netzbetreiber im Störfall (IEC101-Unterstation/Slave des Netzkunden), Anlagenverantwortlicher	
Bemerkung	

Anlagenerrichter (Elektrofachbetrieb)

Firma	Vorname	Name
Straße, Hausnummer		Postleitzahl, Ort
Tel.-Nr.	Mobil Tel.-Nr.	E-Mail

gewünschter Termin zur Durchführung der Prüfung:

_____ Datum

Verteiler:

Original: **Netzbetreiber spezifisch**

Durchschläge: Anschlussnehmer, Anlagenerrichter, **Netzbetreiber spezifisch**

Seite 1 von 4



Netzrichtlinie

Fernwirktechnische Anbindung von an das MS-
Netz angeschlossenen Erzeugungsanlagen über
IEC 60870-5-101
Anhang C

Reg.Nr. NT-10-24
Stand: 05.05.2023
Ersetzt: 01.07.2021
Freigabedatum: 10.05.2023
Seite: 10 / 15

Protokoll für Prüfung Fernwirk-Anbindung Zusatzblatt für Erzeugungsanlage

1. Prozessdatenumfang -Prüfung

Die Prüfung der Protokollschnittstelle (Bittest) mit der Netzleitstelle des Netzbetreibers ist eine Prüfung der auszutauschenden Informationen auch ohne angeschalteten Prozess. Die erfolgreiche Prüfung der Protokollschnittstelle ist jedoch die Voraussetzung für die Funktionsprüfung der gesamten Wirkungskette mit der Netzleitstelle des Netzbetreibers. Sofern möglich, kann die Durchführung dieser Funktionsprüfung auch im Rahmen der Prüfungen zur Inbetriebnahme der IEC 60870-5-101-Schnittstelle erfolgen.

(vom Netzbetreiber auszufüllen)

Rückmeldungen wurden vom EZA-Regler generiert

ja nein

Rückmeldungen wurden an der Schnittstelle der fernwirktechnischen Einrichtung zum EZA-Regler simuliert mittels Software-Tool

ja nein

Funktionsprüfung mit EZA

ja nein

Alle fehlenden Adressen sind vom Netzkunden gemäß den projektspezifischen Vorgaben des Netzbetreibers einzutragen. Alle Werte sind in dezimaler Form dargestellt.

Adresse der Verbindungsschicht (Linkadresse)	high Byte	0	gemeinsame Adresse der ASDU	CASDU2 (high Byte)	0
	low Byte			CASDU1 (low Byte)	1

P.A.T	Datenpunkt	Einheit/ Zustand	TK	IOA3 high	IOA2 middle	IOA1 low	Hinweise	Vorprüfung		Prüfungen i.O.	
								erfolgreich / Datenpunkt nicht vorhanden (n.v.)		(vom Netzbetreiber auszufüllen)	
Einspeise-/Blindleistungsmanagement											
B	Vorgabe Wirkleistung Energieart 1 (60%)	%	50	1		186		ja	n.v.	ja	nein
B	Rückmeldung Vorgabe Wirkleistung Energieart 1 (60%)	%	36	1		166		ja	n.v.	ja	nein
B	Vorgabe Wirkleistung Energieart 1 (30%)	%	50	1		186		ja	n.v.	ja	nein
B	Rückmeldung Vorgabe Wirkleistung Energieart 1 (30%)	%	36	1		166		ja	n.v.	ja	nein
B	Vorgabe Wirkleistung Energieart 1 (0%)	%	50	1		186		ja	n.v.	ja	nein
B	Rückmeldung Vorgabe Wirkleistung Energieart 1 (0%)	%	36	1		166		ja	n.v.	ja	nein
B	Vorgabe Wirkleistung Energieart 1 (100%)	%	50	1		186		ja	n.v.	ja	nein
B	Rückmeldung Vorgabe Wirkleistung Energieart 1 (100%)	%	36	1		166		ja	n.v.	ja	nein
B	aktuell verfügbare Wirkleistung Energieart 1	MW	36	1		168		ja	n.v.	ja	nein
B	Wirkleistung Energieart 1	MW	36	1		158	nur bei mehreren Energiearten oder Drittnetz	ja	n.v.	ja	nein
B	Vorgabe cosφ (Wert1:)		50			190		ja	n.v.	ja	nein
B	Rückmeldung Vorgabe cosφ (Wert1:)		36			170		ja	n.v.	ja	nein
B	Vorgabe cosφ (Wert2:)		50			190		ja	n.v.	ja	nein
B	Rückmeldung Vorgabe cosφ (Wert2:)		36			170		ja	n.v.	ja	nein
B	Vorgabe cosφ (Wert3:)		50			190		ja	n.v.	ja	nein
B	Rückmeldung Vorgabe cosφ (Wert3:)		36			170		ja	n.v.	ja	nein
B	Vorgabe cosφ (Wert4:)		50			190		ja	n.v.	ja	nein
B	Rückmeldung Vorgabe cosφ (Wert4:)		36			170		ja	n.v.	ja	nein
B	Vorgabe cosφ (Wert5:)		50			190		ja	n.v.	ja	nein
B	Rückmeldung Vorgabe cosφ (Wert5:)		36			170		ja	n.v.	ja	nein
B	Vorgabe Blindleistung (Wert1:)	MVar	50			187		ja	n.v.	ja	nein
B	Rückmeldung Vorgabe Blindleistung (Wert1:)	MVar	36			167		ja	n.v.	ja	nein
B	Vorgabe Blindleistung (Wert2:)	MVar	50			187		ja	n.v.	ja	nein
B	Rückmeldung Vorgabe Blindleistung (Wert2:)	MVar	36			167		ja	n.v.	ja	nein
B	Vorgabe Blindleistung (Wert3:)	MVar	50			187		ja	n.v.	ja	nein
B	Rückmeldung Vorgabe Blindleistung (Wert3:)	MVar	36			167		ja	n.v.	ja	nein
B	Vorgabe Blindleistung (Wert4:)	MVar	50			187		ja	n.v.	ja	nein
B	Rückmeldung Vorgabe Blindleistung (Wert4:)	MVar	36			167		ja	n.v.	ja	nein
B	Vorgabe Blindleistung (Wert5:)	MVar	50			187		ja	n.v.	ja	nein

Verteiler:

Original: *Netzbetreiber spezifisch*

Durchschläge: *Anschlussnehmer, Anlagenerrichter, Netzbetreiber spezifisch*

Seite 2 von 4



Netzrichtlinie

Fernwirktechnische Anbindung von an das MS-
Netz angeschlossenen Erzeugungsanlagen über
IEC 60870-5-101
Anhang C

Reg.Nr. NT-10-24
Stand: 05.05.2023
Ersetzt: 01.07.2021
Freigabedatum: 10.05.2023
Seite: 11 / 15

Protokoll für Prüfung Fernwirk-Anbindung Zusatzblatt für Erzeugungsanlage

B Rückmeldung Vorgabe Blindleistung (Wert5:)	MVar	36			167			ja	n.v.		ja	nein
---	------	----	--	--	-----	--	--	----	------	--	----	------

P/Art	Datenpunkt	Einheit/ Zustand	TK	IOA3 high	IOA2 middle	IOA1 low	Hinweise	Vorprüfung erfolgreich / Datenpunkt nicht vorhanden (n.v.)		Prüfungen i.O. (vom Netzbetreiber auszufüllen)	
								ja	n.v.	ja	nein
B	aktuell verfügbare Blindleistung untererregt	MVar	36			171		ja	n.v.	ja	nein
B	aktuell verfügbare Blindleistung übererregt	MVar	36			172		ja	n.v.	ja	nein
B	Blindleistung (am Anschlusspunkt der EZA / des Speichers in der Kundenanlage)	MVar	36	1		159	nur wenn Bereitstellung nicht am Netzanschluss	ja	n.v.		
B	Q(U)-Untergrenze erreicht	kommt/ geht	30			58		ja	n.v.	ja	nein
B	Q(U)-Obergrenze erreicht	kommt/ geht	30			59		ja	n.v.	ja	nein
B	Kennlinienbetrieb	AUS/EIN	46			240		ja	n.v.	ja	nein
B	Rückmeldung Kennlinienbetrieb	AUS/EIN	31			40		ja	n.v.	ja	nein
B	Art der Maßnahme		50	0		188		ja	n.v.	ja	nein
B	Aus durch Leistungsüberwachung	kommt	45	0		70		ja	n.v.	ja	nein
F	NOT-AUS (potentialfreier Kontakt)	-	-	-	-	-	nur bei Anschlussart Übergabestation	ja	n.v.	ja	nein
F	Rückmeldung NOT-AUS (digitaler Eingang)	-	-	-	-	-		ja	n.v.	ja	nein
B	NOT-AUS (IEC101) - optional	gesetzt	45	0		255	nur wenn LS für NOT-Aus nicht am Netzanschluss	ja	n.v.	ja	nein
B	Rückmeldung NOT-AUS (IEC 101) - optional	gesetzt	30	0		55		ja	n.v.	ja	nein
B	Verursacher der Steuerung	-	50	0		189		ja	n.v.	ja	nein
B	Aus durch Q-U-Schutz	kommt	30	0		61		ja	n.v.	ja	nein
B	Energiespeicherbefüllung	MWh	36	0		180		ja	n.v.	ja	nein
Wetterdaten (soweit vom Kunden auf freiwilliger Basis zur Verfügung gestellt)											
B	Außentemperatur	°C	36	0		182		ja	n.v.	ja	nein
B	Globalestrahlung	W/m²	36	0		183		ja	n.v.	ja	nein
B	Windgeschwindigkeit	m/s	36	0		184		ja	n.v.	ja	nein
B	Windrichtung	Grad	36	0		185		ja	n.v.	ja	nein

Prüfungsart: F = Funktionsprüfung (Quelle-Senke-Test)
B = Bittest (Prüfung der IEC-Schnittstelle inklusive fernwirktechnischer Einrichtung des Kunden und Schnittstelle zum EZA-Regler, Quelle-Senke-Test nicht zwingend erforderlich, sollte aber soweit möglich durchgeführt werden)
Bei mehreren Energiearten an einem Netzanschluss sind weitere Datenpunkte gemäß Zusatzblatt bereitzustellen. Alle vorhandenen Meldungen (TK 30 und 31) und alle Messwerte (TK 36) sind generalabfragepflichtig.

Es wird bestätigt, dass eine Vorprüfung der IEC-101-Schnittstelle durchgeführt wurde. Dabei wurden alle Datenpunkte bis zur Schnittstelle der fernwirktechnischen Einrichtung zum EZA-Regler vorgeprüft.

Datum

Name

Unterschrift Anlagenerrichter

Verteiler:

Original: *Netzbetreiber spezifisch*

Durchschläge: Anschlussnehmer, Anlagenerrichter, *Netzbetreiber spezifisch*

Seite 3 von 4

Protokoll für Prüfung Fernwirk-Anbindung
Zusatzblatt für Erzeugungsanlage

2. Ergebnis der Prüfungen

(vom Netzbetreiber auszufüllen)

- Die Inbetriebnahme der IEC 60870-5-101 Fernwirkchnittstelle war erfolglos.
 Nach Behebung folgender Mängel ist ein neuer Termin zu vereinbaren:
- Kommunikation zur IEC101-Unterstation/Slave (Technik Netzkunde) gestört
 - Prüfung Protokollschnittstelle (Bittest) nicht in Ordnung
 - Vorgabewerte für die EZA werden in der Kundentechnik nicht ausfallsicher gespeichert
 - Funktionsprüfung Not-Aus nicht in Ordnung
 - Sonstiges

Nächster Termin für Prüfung(optional): _____

Datum

Ort, Datum

Name

Unterschrift Netzbetreiber (Abteilung)

- Die Inbetriebnahme der Fernwirkchnittstelle IEC 60870-5-101 war erfolgreich.

Ort, Datum

Name

Unterschrift Netzbetreiber (Abteilung)

Bestätigung Protokoll

Ort, Datum

Name

Unterschrift des Anlagenrichters

Verteiler:

Original: *Netzbetreiber spezifisch*

Durchschläge: Anschlussnehmer, Anlagenrichter, *Netzbetreiber spezifisch*

Seite 4 von 4



Netzrichtlinie

Fernwirktechnische Anbindung von an das MS-
Netz angeschlossenen Erzeugungsanlagen über
IEC 60870-5-101
Anhang C

Reg.Nr. NT-10-24
Stand: 05.05.2023
Ersetzt: 01.07.2021
Freigabedatum: 10.05.2023
Seite: 13 / 15

Protokoll für Prüfung Fernwirk-Anbindung – Zusatzblatt bei mehreren Energiearten an einem Netzanschluss

Protokoll für Prüfung Fernwirk-Anbindung Zusatzblatt bei mehreren Energiearten an einem Netzanschluss

Anschlussanlage (vom Netzbetreiber auszufüllen)	
_____ Kunden-/ Netzcenter	_____ Meldungsnummer
_____ Stationsbezeichnung oder UW- bzw. SSt-Name	_____ TH-Nummer/ technischer Platz/ Schaltfeldnummer (bei UW/SSt)
_____ Bemerkung	

Anschrift der Erzeugungsanlage

_____ Firma, Name

_____ Straße, Hausnummer oder Gemarkung, Flurnummer oder GPS-
Koordinaten

_____ Postleitzahl, Ort

_____ Kontakt für Netzbetreiber im Störfall (IEC101-Unterstation/Slave des Netzkunden), Anlagenverantwortlicher

_____ Bemerkung

Anlagenerrichter (Elektrofachbetrieb)

_____ Firma

_____ Vorname

_____ Name

_____ Strasse, Hausnummer

_____ Postleitzahl, Ort

_____ Tel.-Nr.

_____ Mobil Tel.-Nr.

_____ E-Mail

gewünschter Termin zur Durchführung der Prüfung:

_____ Datum

Verteiler:

Original: **Netzbetreiber spezifisch**

Durchschläge: Anschlussnehmer, Anlagenerrichter, **Netzbetreiber spezifisch**

Seite 1 von 3



Netzrichtlinie

Fernwirktechnische Anbindung von an das MS-
Netz angeschlossenen Erzeugungsanlagen über
IEC 60870-5-101
Anhang C

Reg.Nr. NT-10-24
Stand: 05.05.2023
Ersetzt: 01.07.2021
Freigabedatum: 10.05.2023
Seite: 14 / 15

Protokoll für Prüfung Fernwirk-Anbindung Zusatzblatt bei mehreren Energiearten an einem Netzanschluss

1. Prozessdatenumfang – Prüfungen

Die Prüfung der Protokollschnittstelle (Bittest) mit der Netzleitstelle des Netzbetreibers ist eine Prüfung der auszutauschenden Informationen auch ohne angeschalteten Prozess. Die erfolgreiche Prüfung der Protokollschnittstelle ist jedoch die Voraussetzung für die Funktionsprüfung der gesamten Wirkungskette mit der Netzleitstelle des Netzbetreibers. Sofern möglich, kann die Durchführung dieser Funktionsprüfung auch im Rahmen der Prüfungen zur Inbetriebnahme der IEC 60870-5-101-Schnittstelle erfolgen.

(vom Netzbetreiber auszufüllen)	
Rückmeldungen wurden vom EZA-Regler generiert	<input type="checkbox"/> ja <input type="checkbox"/> nein
Rückmeldungen wurden an der Schnittstelle der fernwirktechnischen Einrichtung zum EZA-Regler simuliert mittels Software-Tool	<input type="checkbox"/> ja <input type="checkbox"/> nein
Funktionsprüfung mit EZA	<input type="checkbox"/> ja <input type="checkbox"/> nein

Alle fehlenden Adressen sind vom Netzkunden gemäß den projektspezifischen Vorgaben des Netzbetreibers einzutragen. Alle Werte sind in dezimaler Form dargestellt.

Adresse der Verbindungsschicht (Linkadresse)	high Byte	0	gemeinsame Adresse der ASDU	CASDU2 (high Byte)	0
	low Byte			CASDU1 (low Byte)	1

TK	Datenpunkt	Einheit/ Zustand	TK	IOA3 high	IOA2 middle	IOA1 low	Hinweise	Vorprüfung erfolgreich / Datenpunkt nicht vorhanden (n.v.)		Prüfungen i.O. (vom Netzbetreiber auszufüllen)	
								ja	n.v.	ja	nein
Einspeise-/Blindleistungsmanagement											
B	Vorgabe Wirkleistung Energieart ____ (60%)	%	50			186		ja	n.v.	ja	nein
B	Rückmeldung Vorgabe Wirkleistung Energieart ____ (60%)	%	36			166		ja	n.v.	ja	nein
B	Vorgabe Wirkleistung Energieart ____ (30%)	%	50			186		ja	n.v.	ja	nein
B	Rückmeldung Vorgabe Wirkleistung Energieart ____ (30%)	%	36			166		ja	n.v.	ja	nein
B	Vorgabe Wirkleistung Energieart ____ (0%)	%	50			186		ja	n.v.	ja	nein
B	Rückmeldung Vorgabe Wirkleistung Energieart ____ (0%)	%	36			166		ja	n.v.	ja	nein
B	Vorgabe Wirkleistung Energieart ____ (100%)	%	50			186		ja	n.v.	ja	nein
B	Rückmeldung Vorgabe Wirkleistung Energieart ____ (100%)	%	36			166		ja	n.v.	ja	nein
B	aktuell verfügbare Wirkleistung Energieart ____	MW	36			168		ja	n.v.	ja	nein
B	Wirkleistung Energieart ____	MW	36			158		ja	n.v.	ja	nein
B	Vorgabe cosφ (Wert1:)		50			190		ja	n.v.	ja	nein
B	Rückmeldung Vorgabe cosφ (Wert1:)		36			170		ja	n.v.	ja	nein
B	Vorgabe cosφ (Wert2:)		50			190		ja	n.v.	ja	nein
B	Rückmeldung Vorgabe cosφ (Wert2:)		36			170		ja	n.v.	ja	nein
B	Vorgabe cosφ (Wert3:)		50			190		ja	n.v.	ja	nein
B	Rückmeldung Vorgabe cosφ (Wert3:)		36			170		ja	n.v.	ja	nein
B	Vorgabe cosφ (Wert4:)		50			190		ja	n.v.	ja	nein
B	Rückmeldung Vorgabe cosφ (Wert4:)		36			170		ja	n.v.	ja	nein
B	Vorgabe cosφ (Wert5:)		50			190		ja	n.v.	ja	nein
B	Rückmeldung Vorgabe cosφ (Wert5:)		36			170		ja	n.v.	ja	nein
B	Vorgabe Blindleistung (Wert1:)	MVar	50			187		ja	n.v.	ja	nein
B	Rückmeldung Vorgabe Blindleistung (Wert1:)	MVar	36			167		ja	n.v.	ja	nein
B	Vorgabe Blindleistung (Wert2:)	MVar	50			187		ja	n.v.	ja	nein
B	Rückmeldung Vorgabe Blindleistung (Wert2:)	MVar	36			167		ja	n.v.	ja	nein
B	Vorgabe Blindleistung (Wert3:)	MVar	50			187		ja	n.v.	ja	nein
B	Rückmeldung Vorgabe Blindleistung (Wert3:)	MVar	36			167		ja	n.v.	ja	nein
B	Vorgabe Blindleistung (Wert4:)	MVar	50			187		ja	n.v.	ja	nein
B	Rückmeldung Vorgabe Blindleistung (Wert4:)	MVar	36			167		ja	n.v.	ja	nein
B	Vorgabe Blindleistung (Wert5:)	MVar	50			187		ja	n.v.	ja	nein
B	Rückmeldung Vorgabe Blindleistung (Wert5:)	MVar	36			167		ja	n.v.	ja	nein

Verteiler:

Original: *Netzbetreiber spezifisch*

Durchschläge: *Anschlussnehmer, Anlagenrichter, Netzbetreiber spezifisch*

Protokoll für Prüfung Fernwirk-Anbindung Zusatzblatt bei mehreren Energiearten an einem Netzanschluss

P-Art	Datenpunkt	Einheit/ Zustand	TK	IOA3 high	IOA2 middle	IOA1 low	Hinweise	Vorprüfung erfolgreich / Datenpunkt nicht vorhanden (n.v.)		Prüfungen i.O. (vom Netzbetreiber auszufüllen)	
								ja	n.v.	ja	nein
B	aktuell verfügbare Blindleistung untererregt	MVar	36			171		ja	n.v.	ja	nein
B	aktuell verfügbare Blindleistung übererregt	MVar	36			172		ja	n.v.	ja	nein
B	Blindleistung (am Anschlusspunkt der EZA / des Speichers in der Kundenanlage)	MVar	36			159		ja	n.v.		
B	Q(U)-Untergrenze erreicht	kommt/ geht	30			58		ja	n.v.	ja	nein
B	Q(U)-Obergrenze erreicht	kommt/ geht	30			59		ja	n.v.	ja	nein
B	Kennlinienbetrieb	AUS/EIN	46			240		ja	n.v.	ja	nein
B	Rückmeldung Kennlinienbetrieb	AUS/EIN	31			40		ja	n.v.	ja	nein
B	Energiespeicherbefüllung	MWh	36	0		180		ja	n.v.	ja	nein
Wetterdaten (soweit vom Kunden auf freiwilliger Basis zur Verfügung gestellt)											
B	Außentemperatur	°C	36	0		182		ja	n.v.	ja	nein
B	Globalstrahlung	W/m²	36	0		183		ja	n.v.	ja	nein
B	Windgeschwindigkeit	m/s	36	0		184		ja	n.v.	ja	nein
B	Windrichtung	Grad	36	0		185		ja	n.v.	ja	nein

Prüfungsart: F = Funktionsprüfung (Quelle-Senke-Test)
B = Bittest (Prüfung der IEC-Schnittstelle inklusive fernwirktechnischer Einrichtung des Kunden und Schnittstelle zum EZA-Regler, Quelle-Senke-Test nicht zwingend erforderlich, sollte aber soweit möglich durchgeführt werden)
Alle vorhandenen Meldungen (TK30 und 31) und alle Messwerte (TK 36) sind generalabfragepflichtig.

Es wird bestätigt, dass eine Vorprüfung der aufgeführten Datenpunkte bis zur Schnittstelle der fernwirktechnischen Einrichtung zum EZA-Regler durchgeführt wurde.

Datum Name Unterschrift Anlagenerrichter

2. Ergebnis der Prüfung

(vom Netzbetreiber auszufüllen)

- Die Prüfung der Protokollschnittstelle war erfolglos.
Nach Behebung folgender Mängel ist ein neuer Termin zu vereinbaren:
- Vorgabewerte für die EZA werden in der Kundentechnik nicht ausfallsicher gespeichert
- Sonstiges

Nächster Termin für Prüfung (optional): _____
Datum

Ort, Datum Name Unterschrift Netzbetreiber (Abteilung)

- Die Prüfung der Protokollschnittstelle war erfolgreich.

Ort, Datum Name Unterschrift Netzbetreiber (Abteilung)

Bestätigung Protokoll

Ort, Datum Name Unterschrift Anlagenerrichter

Verteiler: Original: *Netzbetreiber spezifisch*
Durchschläge: *Anschlussnehmer, Anlagenerrichter, Netzbetreiber spezifisch*

Datenpunktlisten

Netzanschlusspunkt kundeneigene Übergabestation

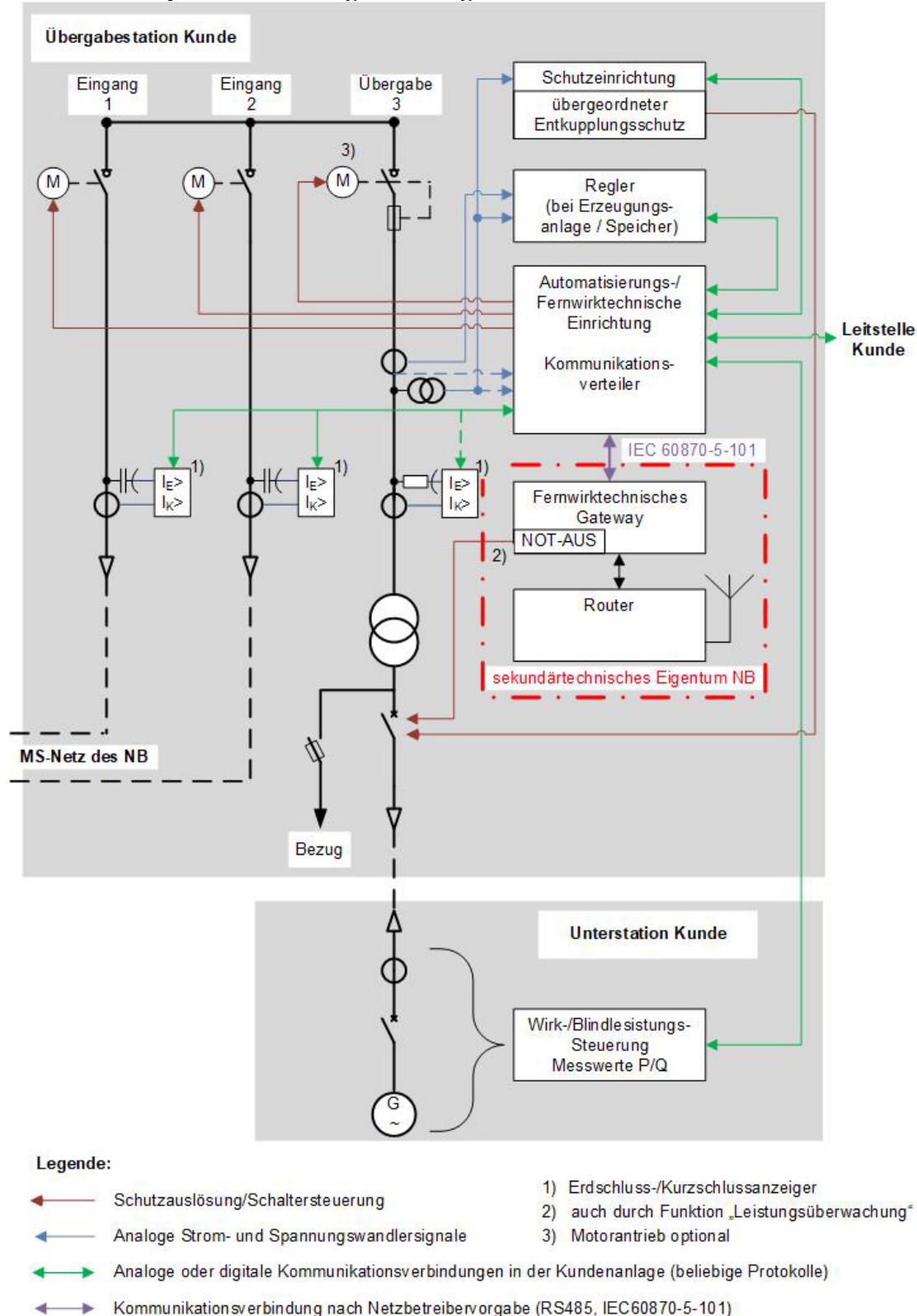
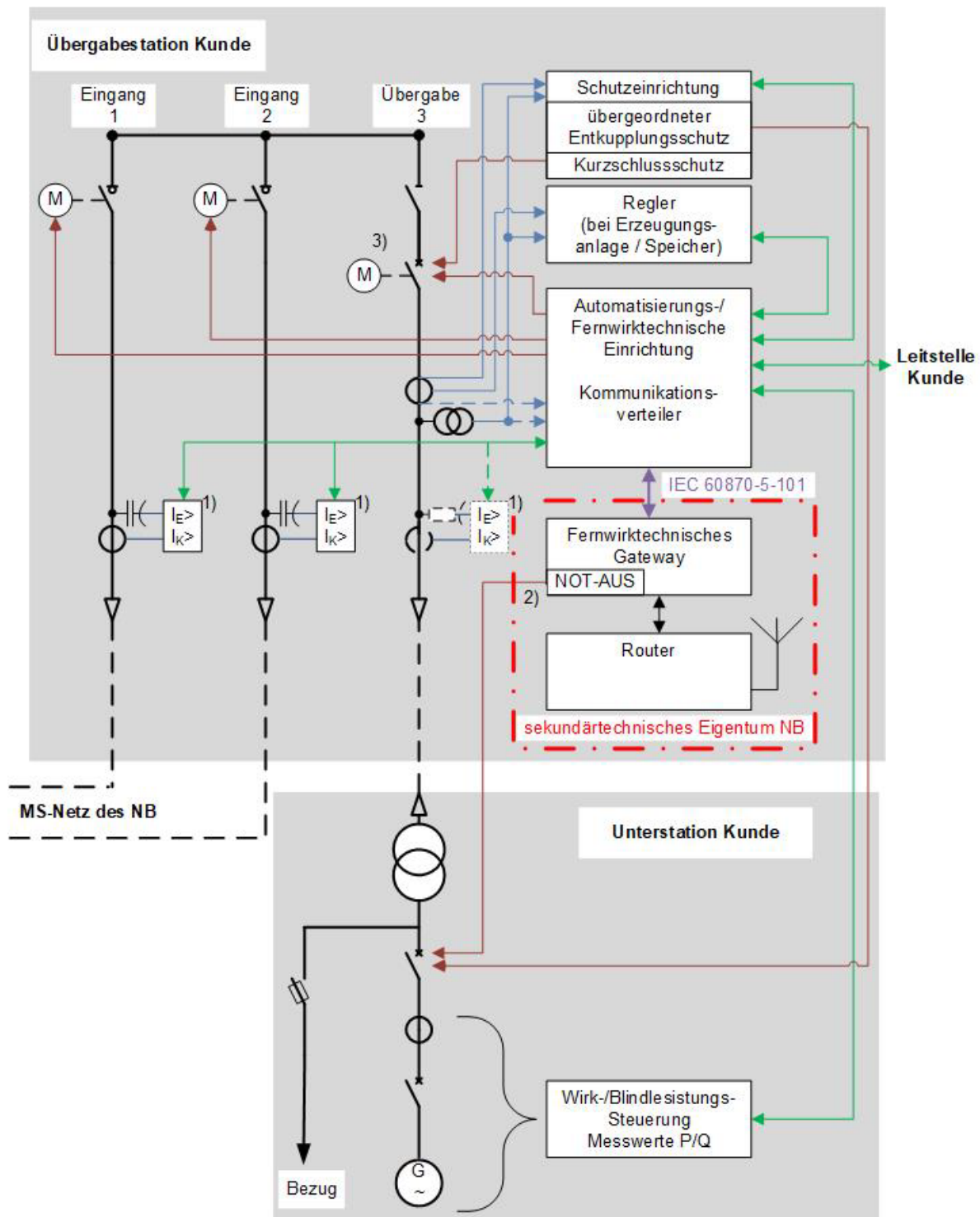


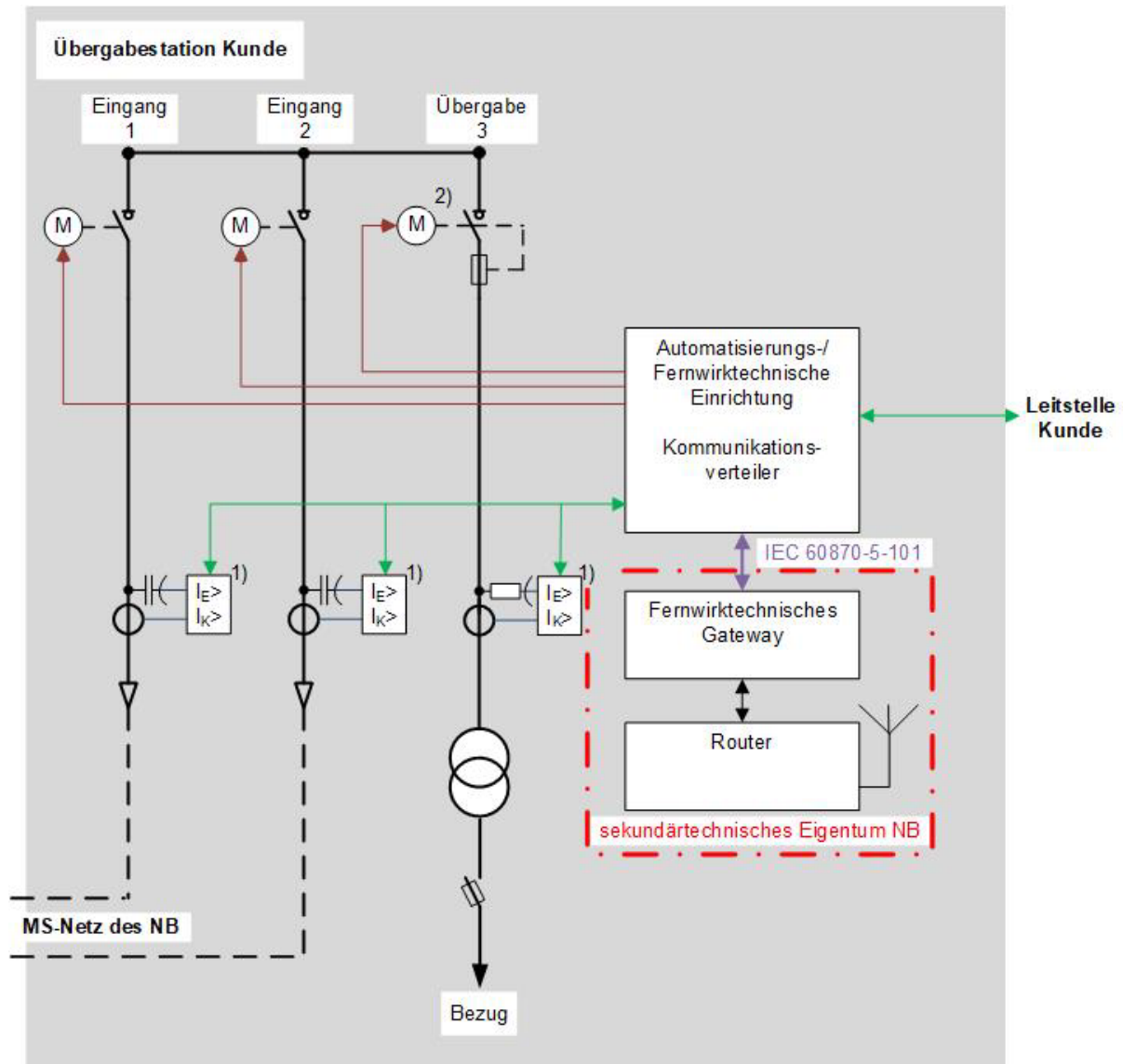
Bild D1: –Beispiel Mischanlage mit Lasttrennschalter als Übergabeschalter



Legende:

- ← Schutzauslösung/Schaltersteuerung
- ← Analoge Strom- und Spannungswandlersignale
- ← Analoge oder digitale Kommunikationsverbindungen in der Kundenanlage (beliebige Protokolle)
- ← Kommunikationsverbindung nach Netzbetreibervorgabe (RS485, IEC60870-5-101)
- 1) Erdschluss-/Kurzschlussanzeiger
- 2) auch durch Funktion „Leistungsüberwachung“
- 3) Motorantrieb optional

Bild D2: Beispiel Mischanlage mit Leistungsschalter als Übergabeschalter

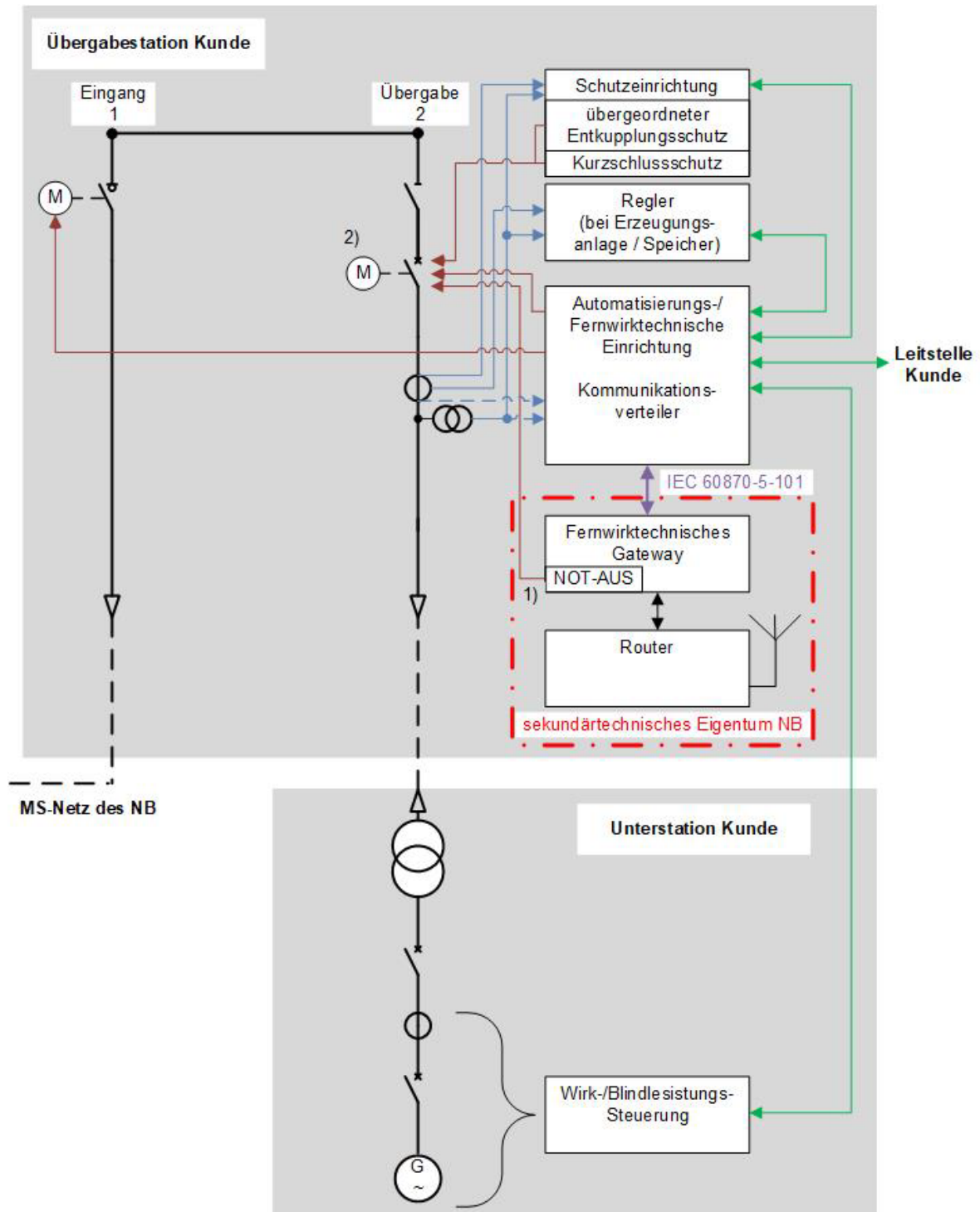


Legende:

- ← Schutzauslösung/Schaltersteuerung
- ← Analoge Strom- und Spannungswandlersignale
- ↔ Analoge oder digitale Kommunikationsverbindungen in der Kundenanlage (beliebige Protokolle)
- ↔ Kommunikationsverbindung nach Netzbetreibervorgabe (RS485, IEC60870-5-101)
- 1) Erdschluss-/Kurzschlussanzeiger
- 2) Motorantrieb optional

Bild D3: Beispiel Bezugsanlage mit Lasttrennschalter als Übergabeschalter

Vervielfältigung und Weitergabe dieser Netzrichtlinie an Dritte – auch auszugsweise – sind nur mit vorheriger schriftlicher Einwilligung zulässig.



Legende:

- ← — Schutzauslösung/Schaltersteuerung
- ← — Analoge Strom- und Spannungswandlersignale
- ← — Analoge oder digitale Kommunikationsverbindungen in der Kundenanlage (beliebige Protokolle)
- ← — Kommunikationsverbindung nach Netzbetreibervorgabe (RS485, IEC60870-5-101)
- 1) auch durch Funktion „Leistungsüberwachung“
- 2) Motorantrieb optional

Bild D4: Beispiel Erzeugungsanlage mit Leistungsschalter als Übergabeschalter



Netzrichtlinie

Fernwirktechnische Anbindung von an das MS-
Netz angeschlossenen Kundenanlagen über
IEC 60870-5-101
Anhang D

Reg.Nr. NT-10-24
Stand: 05.05.2023
Ersetzt: 01.07.2021
Freigabedatum: 10.05.2023
Seite: 5 / 12

ANMERKUNG 1:

- Die aufgeführten Beispiele dienen lediglich zur Verdeutlichung der bereitzustellenden Datenpunkte und deren Quelle bzw. Senke. Andere Schaltanlagenvarianten sind möglich. Die grundsätzliche Ausführungsform des Anschlusses der Kundenstation an das Mittelspannungsnetz ist den technischen Anschlussbedingungen des Netzbetreibers zu entnehmen.
- Erdungstrenner werden grundsätzlich nicht zur Netzleitstelle rückgemeldet. Insofern sind diese hier nicht dargestellt.
- Die Messwerte aus den Eingangsfeldern können aus geeigneten Erdschluss-/Kurzschlussanzeigern ausgelesen werden. Die Messwerte aus dem Übergabefeld können ebenfalls aus einem geeigneten Erdschluss-/Kurzschlussanzeiger ausgelesen werden. Dabei ist auf einen geeigneten Sensor für die Erfassung der Spannung im Übergabefeld zu achten. Es wird eine Genauigkeit $\leq 1\%$ gefordert. Kapazitive Spannungssensoren sind hierfür nicht zulässig. Alternativ können die Messwerte aus dem Schutzgerät ausgelesen werden oder über Messwertumformer von der Automatisierungs-/Fernwirk-Einrichtung erfasst werden. Die Genauigkeitsanforderungen gemäß Anhang E sind zu berücksichtigen.
- Die Ansteuerung (EIN/AUS) der Schaltgeräte erfolgt über die Automatisierungs-/Fernwirk-Einrichtung des Kunden. Bei Erzeugungsanlagen und Speichern wird die NOT-AUS-Funktion auf den Übergabeschalter bzw. den Leistungsschalter, auf den der übergeordnete Entkupplungsschutz wirkt, vom fernwirktechnischen Gateway des NB direkt realisiert.



Netzrichtlinie
Fernwirktechnische Anbindung von an das MS-
Netz angeschlossenen Kundenanlagen über
IEC 60870-5-101
Anhang D

Reg.Nr. NT-10-24
Stand: 05.05.2023
Ersetzt: 01.07.2021
Freigabedatum: 10.05.2023
Seite: 6 / 12

Die Adresse der Verbindungsschicht (Linkadresse) ist in der Regel 1. Die gemeinsame Adresse der ASDU ist ebenfalls 1.

Tabelle 1: Datenpunktliste für eine kundeneigene Übergabestation

Datenpunkt	Einheit / Zustand	TK	IOA3 high	IOA2 middle	IOA1 low
Station allgemein					
Ort	AUS/EIN	30	0	1	56
SF6 Verlust ⁸⁾	kommt/geht	30	0	1	140
Anlage Störung ⁵⁾	kommt/geht	30	0	1	148
Anlage Warnung ⁵⁾	kommt/geht	30	0	1	149
Eingangsfeld 1					
Befehl Eingangsschalter (Q0 Lasttrennschalter)	AUS/EIN	46	0	11	229
Stellungsmeldung Eingangsschalter (Q0 Lasttrennschalter)	AUS/EIN	31	0	11	29
Strom L2 ⁴⁾	A	36	0	11	162
Wirkleistung ⁴⁾	MW	36	0	11	158
Blindleistung ⁴⁾	MVar	36	0	11	159
Kurzschluss vorwärts ⁴⁾	kommt	30	0	11	88
Kurzschluss rückwärts ⁴⁾	kommt	30	0	11	89
Erdschlusswischer vorwärts ⁴⁾⁶⁾	kommt	30	0	11	91
Erdschluss vorwärts ⁴⁾⁶⁾	kommt/geht	30	0	11	93
Eingangsfeld 2 (falls vorhanden)					
Befehl Eingangsschalter (Q0 Lasttrennschalter)	AUS/EIN	46	0	12	229
Stellungsmeldung Eingangsschalter (Q0 Lasttrennschalter)	AUS/EIN	31	0	12	29
Strom L2	A	36	0	12	162
Wirkleistung	MW	36	0	12	158
Blindleistung	MVar	36	0	12	159
Kurzschluss vorwärts	kommt	30	0	12	88
Kurzschluss rückwärts	kommt	30	0	12	89
Erdschlusswischer vorwärts ⁶⁾	kommt	30	0	12	91
Erdschluss vorwärts ⁶⁾	kommt/geht	30	0	12	93
Übergabefeld					
Befehl Übergabeschalter (Q0 Leistungsschalter) ⁷⁾⁹⁾	AUS/EIN	46	0	1	200
Stellungsmeldung Übergabeschalter (Q0 Leistungsschalter) ⁷⁾	AUS/EIN	31	0	1	0
Befehl Übergabeschalter (Q0 Leistungstrennschalter) ⁷⁾⁹⁾	AUS/EIN	46	0	1	228
Stellungsmeldung Übergabeschalter (Q0 Leistungstrennschalter) ⁷⁾	AUS/EIN	31	0	1	28
Befehl Übergabeschalter (Q0 Lasttrennschalter) ⁷⁾⁹⁾	AUS/EIN	46	0	1	229
Stellungsmeldung Übergabeschalter (Q0 Lasttrennschalter) ⁷⁾	AUS/EIN	31	0	1	29
Stellungsmeldung Sammelschienentrenner ¹⁾	AUS/EIN	31	0	1	1



Netzrichtlinie

Fernwirktechnische Anbindung von an das MS-
Netz angeschlossenen Kundenanlagen über
IEC 60870-5-101
Anhang D

Reg.Nr. NT-10-24
Stand: 05.05.2023
Ersetzt: 01.07.2021
Freigabedatum: 10.05.2023
Seite: 7 / 12

Spannung L3-L1 ²⁾	kV	36	0	1	154
Strom L2	A	36	0	1	162
Wirkleistung	MW	36	0	1	158
Blindleistung	MVar	36	0	1	159
Aus durch Schutz (auch HH-Sicherung ausgelöst)	kommt	30	0	1	60
Kurzschluss vorwärts	kommt/geht	30	0	1	88
Erdschlusswischer vorwärts ³⁾⁶⁾	kommt	30	0	1	91
Erdschluss vorwärts ³⁾⁶⁾	kommt/geht	30	0	1	93

- 1) Der Datenpunkt ist nur bereitzustellen, wenn der Sammelschientrenner vorhanden ist.
- 2) Der Spannungsmesswert ist mit einer Genauigkeit $\leq 1\%$ zur Verfügung zu stellen. Aufgrund der geforderten Genauigkeit ist auf geeignete Sensorik (z.B. Messwandler bzw. ohmscher Spannungsteiler) zu achten.
- 3) Der Datenpunkt ist nur bereitzustellen, wenn der Kunde ein eigenes MS-Netz an der Übergabe angeschlossen hat.
- 4) Diese Datenpunkte sind bei einer Stichanbindung nicht zur Verfügung zu stellen.
- 5) Datenpunkte erforderlich bei Betriebsservice/Betriebsführung
- 6) Datenpunkt ist abhängig vom verwendeten Erdschlusserfassungskonzept. Bei wattmetrischer Erdschlusserfassung ist die IOA1 mit „93“ zu übertragen, bei Wischer-Verfahren ist die IOA1 mit „91“ zu übertragen.
- 7) Datenpunkt ist abhängig von der Ausführungsform des Übergabeschalters bereitzustellen.
- 8) Der Datenpunkt ist nur bei SF6-isolierten Schaltanlagen zur Verfügung zu stellen.
- 9) Der Übergabeschalter wird nur ferngesteuert, wenn dies zwischen Kunde und NB vereinbart ist.

Auf Basis der Tabelle 1 spezifiziert der NB den Umfang der Datenpunktliste projektspezifisch (z.B. hinsichtlich der Steuerhoheit und des zu erbringenden Dienstleistungsumfangs).

Tabelle 2: Datenpunktliste bei Anschluss einer Erzeugungsanlage / eines Speichers über eine kundeneigene Übergabestation

Datenpunkt	Einheit / Zustand	TK	IOA3 high	IOA2 middle	IOA1 low
Einspeise-/Blindleistungsmanagement					
Vorgabe Wirkleistung Energieart x	%	50	x	1	186
Rückmeldung Vorgabe Wirkleistung Energieart x	%	36	x	1	166
aktuell verfügbare Wirkleistung Energieart x	MW	36	x	1	168
Wirkleistung Energieart x ⁵⁾	MW	36	x	1	158
Vorgabe cosφ		50	0 ³⁾	1	190
Rückmeldung Vorgabe cosφ		36	0 ³⁾	1	170
Vorgabe Blindleistung	MVar	50	0 ³⁾	1	187
Rückmeldung Vorgabe Blindleistung	MVar	36	0 ³⁾	1	167
aktuell verfügbare Blindleistung untererregt	MVar	36	0 ³⁾	1	171
aktuell verfügbare Blindleistung übererregt	MVar	36	0 ³⁾	1	172
Blindleistung (am Anschlusspunkt der EZA / des Speichers in der Kundenanlage) ⁴⁾	MVar	36	x	1	159
Q(U)-Untergrenze erreicht	kommt/geht	30	0 ³⁾	1	58
Q(U)-Obergrenze erreicht	kommt/geht	30	0 ³⁾	1	59
Kennlinienbetrieb	AUS/EIN	46	0 ³⁾	1	240
Rückmeldung Kennlinienbetrieb	AUS/EIN	31	0 ³⁾	1	40
Art der Maßnahme		50	0	1	188
Aus durch Leistungsüberwachung	kommt	45	0	1	70
NOT-AUS (potentialfreier Kontakt)	-	-	-	-	-
Rückmeldung NOT-AUS (digitaler Eingang)	-	-	-	-	-
NOT-AUS (IEC101) ¹⁾	gesetzt	45	0	1	255
Rückmeldung NOT-AUS (IEC 101) ¹⁾	gesetzt	30	0	1	55
Verursacher der Steuerung ²⁾		50	0	1	189
Aus durch Q-U-Schutz	kommt	30	0	1	61
Energiespeicherbefüllung ⁶⁾	MWh	36	0	1	180
Wetterdaten (soweit vom Kunden auf freiwilliger Basis zur Verfügung gestellt)					
Außentemperatur	°C	36	0	1	182
Globalstrahlung	W/m ²	36	0	1	183
Windgeschwindigkeit	m/s	36	0	1	184
Windrichtung	Grad	36	0	1	185

- 1) Diese Datenpunkte werden nur bereitgestellt, wenn sich das Schaltgerät, auf das der NOT-AUS wirken soll nicht in der Übergabestation befindet.
- 2) Datenpunkt wird vom NB optional bereitgestellt.
- 3) Ist auf Anforderung des NB die Blindleistungsbereitstellung an einem anderen vom Netzanschluss abweichenden Ort innerhalb der Kundenanlage zu erfüllen, so ist die IOA3 mit derselben Adresse wie die dazugehörige Wirkleistung der Energieart zu übertragen.
- 4) Der Datenpunkt ist nur bereitzustellen, wenn die Bereitstellung der Blindleistung nicht am Netzanschluss erfolgt.
- 5) Der Datenpunkt „Wirkleistung Energieart x“ ist zur Verfügung zu stellen bei:
 - mehr als einer Energieart am Netzanschluss pro Energieart
 - einer Energieart und Lastbezug (Mischanlage).
- 6) Datenpunkt ist bei Speichern zur Verfügung zu stellen.



Netzrichtlinie

Fernwirktechnische Anbindung von an das MS-
Netz angeschlossenen Kundenanlagen über
IEC 60870-5-101
Anhang D

Reg.Nr. NT-10-24
Stand: 05.05.2023
Ersetzt: 01.07.2021
Freigabedatum: 10.05.2023
Seite: 9 / 12

Auf Basis der Tabelle 2 spezifiziert der NB den Umfang der Datenpunktliste projektspezifisch (z. B. hinsichtlich der Blindleistungsvorgaben).

Die Vorgaben gelten für alle an einem Netzanschlusspunkt angeschlossenen Anlagen. Es erfolgen keine einzelanlagenscharfen Vorgaben. Die Vorgabe der Wirkleistung erfolgt energieartenscharf. Die Datenpunkte „Vorgabe Wirkleistung“, „Rückmeldung Vorgabe Wirkleistung“, „aktuell verfügbare Wirkleistung“ und „Wirkleistung“ sind je Energieart am Netzanschluss bereitzustellen. Der Netzanschlusskunde ist dafür verantwortlich, dass alle Anlagen entsprechend angesteuert werden (Weitergabe/Aufteilung der Befehle usw.).



Netzrichtlinie

Fernwirktechnische Anbindung von an das MS-
Netz angeschlossenen Kundenanlagen über
IEC 60870-5-101
Anhang D

Reg.Nr. NT-10-24
Stand: 05.05.2023
Ersetzt: 01.07.2021
Freigabedatum: 10.05.2023
Seite: 10 / 12

Netzanschlusspunkt UW-Direktanschluss oder SSt-Direktanschluss

Die Adresse der Verbindungsschicht (Linkadresse) wird projektspezifisch vom NB vorgegeben. Die gemeinsame Adresse der ASDU ist 1. IOA2 wird ebenfalls projektspezifisch vom NB vorgegeben.

Tabelle 3: Datenpunktliste für ein kundeneigenes Schaltfeld

Datenpunkt	Einheit / Zustand	TK	IOA3 high	IOA2 middle	IOA1 low
Befehl Q0 Leistungsschalter	AUS/EIN	46	0	x	200
Stellungsmeldung Q0 Leistungsschalter	AUS/EIN	31	0	x	0
Befehl Q1 SS-Trenner SS1 ¹⁾	AUS/EIN	46	0	x	201
Stellungsmeldung Q1 SS-Trenner SS1	AUS/EIN	31	0	x	1
Befehl Q2 SS-Trenner SS2 ¹⁾	AUS/EIN	46	0	x	202
Stellungsmeldung Q2 SS-Trenner SS2	AUS/EIN	31	0	x	2
Befehl Q5 Arbeitserder ¹⁾	AUS/EIN	46	0	x	205
Stellungsmeldung Q5 Arbeitserder	AUS/EIN	31	0	x	5
Befehl Q8 Abgangserder ¹⁾	AUS/EIN	46	0	x	208
Stellungsmeldung Q8 Abgangserder	AUS/EIN	31	0	x	8
Befehl Q9 Abgangstrenner ¹⁾	AUS/EIN	46	0	x	209
Stellungsmeldung Q9 Abgangstrenner	AUS/EIN	31	0	x	9
Strom L2	A	36	0	x	162
Wirkleistung	MW	36	0	x	158
Blindleistung	MVar	36	0	x	159
Fehlerreaktanz	Ohm	36	0	x	165
Ort	AUS/EIN	30	0	x	56
Aus durch Schutz	kommt	30	0	x	60
Anregung	kommt/geht	30	0	x	80
Erdschluss vorwärts ²⁾	kommt/geht	30	0	x	93
Spg Trenner/Erderantrieb fehlt ¹⁾	kommt/geht	30	0	x	34
Spg LS Motor fehlt	kommt/geht	30	0	x	35
LS EIN-Sperre	kommt/geht	30	0	x	131
Schutz UMZ Notbetrieb	kommt/geht	30	0	x	107
Schutzgerät Warnung	kommt/geht	30	0	x	105
Schutzgerät Störung	kommt/geht	30	0	x	104
SV Schutz Störung ³⁾	kommt/geht	30	0	x	129

1) Datenpunkt nur bei Doppelsammelschienenanlage erforderlich, da bei Einfachsammschiene die Trenner/Erder nicht ferngesteuert werden.

2) Der Datenpunkt ist bei gelöscht betriebenen Mittelspannungsnetz zur Verfügung zu stellen.

3) Der Datenpunkt ist bei vorhandenem Schutzsignalvergleich zur Verfügung zu stellen.

Auf Basis der Tabelle 3 spezifiziert der NB den Umfang der Datenpunktliste projektspezifisch (z.B. hinsichtlich der Ausführung der Schaltanlage, der Steuerhoheit und des zu erbringenden Dienstleistungsumfangs).

Im Umspannwerk bzw. in der Schaltstation sind die bestehenden sekundärtechnischen Konzepte zu berücksichtigen. Es kann daher projektspezifisch auch eine von dieser Richtlinie abweichende fernwirktechnische Anbindung des Kundensaltfeldes zur Umsetzung kommen.

Das Schaltfeld des Netzkunden wird durch die Netzführung des NB ferngesteuert. Dies ist in einer gesonderten Netzführungs- bzw. Betriebsführungsvereinbarung zu regeln. Das Schaltfeld ist daher komplett in die Stationsleittechnik/Fernwirktechnik des Netzbetreibers eingebunden.

Tabelle 4: Datenpunktliste einer Erzeugungsanlage /eines Speichers bei UW-Direktanschluss und SSt-Direktanschluss

Datenpunkt	Einheit / Zustand	TK	IOA3 high	IOA2 middle	IOA1 low
Einspeise-/Blindleistungsmanagement					
Vorgabe Wirkleistung Energieart x	%	50	x	x	186
Rückmeldung Vorgabe Wirkleistung Energieart x	%	36	x	x	166
aktuell verfügbare Wirkleistung Energieart x	MW	36	x	x	168
Wirkleistung Energieart x ³⁾	MW	36	x	x	158
Vorgabe cosφ		50	0 ⁴⁾	x	190
Rückmeldung Vorgabe cosφ		36	0 ⁴⁾	x	170
Vorgabe Blindleistung	MVar	50	0 ⁴⁾	x	187
Rückmeldung Vorgabe Blindleistung	MVar	36	0 ⁴⁾	x	167
aktuell verfügbare Blindleistung untererregt	MVar	36	0 ⁴⁾	x	171
aktuell verfügbare Blindleistung übererregt	MVar	36	0 ⁴⁾	x	172
Blindleistung (am Anschlusspunkt der EZA / des Speichers in der Kundenanlage) ⁵⁾	MVar	36	x	x	159
Q(U)-Untergrenze erreicht	kommt/geht	30	0 ⁴⁾	x	58
Q(U)-Obergrenze erreicht	kommt/geht	30	0 ⁴⁾	x	59
Kennlinienbetrieb	AUS/EIN	46	0 ⁴⁾	x	240
Rückmeldung Kennlinienbetrieb	AUS/EIN	31	0 ⁴⁾	x	40
Art der Maßnahme		50	0	x	188
Aus durch Leistungsüberwachung	kommt	45	0	x	70
NOT-AUS (IEC101) ¹⁾	gesetzt	45	0	x	255
Rückmeldung NOT-AUS (IEC 101) ¹⁾	gesetzt	30	0	x	55
Verursacher der Steuerung ²⁾		50	0	x	189
Aus durch Q-U-Schutz	kommt	30	0	x	61
Energiespeicherbefüllung ⁶⁾	MWh	36	0	x	180
Wetterdaten (soweit vom Kunden auf freiwilligerer Basis zur Verfügung gestellt)					
Außentemperatur	°C	36	0	x	182
Globalstrahlung	W/m ²	36	0	x	183
Windgeschwindigkeit	m/s	36	0	x	184
Windrichtung	Grad	36	0	x	185

- 1) Bei reinen Erzeugungsanlagen wird keine zusätzliche NOT-AUS-Funktion realisiert. Die Ansteuerung erfolgt über die normale Steuerung des Schaltfeldes. Bei Netzkunden, die sowohl Bezug als auch Erzeugung am Schaltfeld angeschlossen haben, soll der NOT-AUS auf die Schalteinrichtung wirken, die nur der Erzeugung zugeordnet ist. (z.B. Leistungsschalter in einer Einspeise-Station oder die Generatorschalter der einzelnen Erzeugungseinheiten). Der Informationsaustausch für die NOT-AUS-Funktion wird dabei über die IEC 60870-5-101-Schnittstelle realisiert.
- 2) Datenpunkt wird vom NB optional bereitgestellt.
- 3) Der Datenpunkt „Wirkleistung Energieart x“ ist zur Verfügung zu stellen bei:
- mehr als einer Energieart am Netzanschluss pro Energieart
 - einer Energieart und Lastbezug (Misanlage).
- 4) Ist auf Anforderung des NB die Blindleistungsbereitstellung an einem vom Netzanschluss abweichenden Ort innerhalb der Kundenanlage zu erfüllen, so ist die IOA3 mit derselben Adresse wie die dazugehörige Wirkleistung der Energieart zu übertragen.



Netzrichtlinie

Fernwirktechnische Anbindung von an das MS-
Netz angeschlossenen Kundenanlagen über
IEC 60870-5-101
Anhang D

Reg.Nr. NT-10-24
Stand: 05.05.2023
Ersetzt: 01.07.2021
Freigabedatum: 10.05.2023
Seite: 12 / 12

- 5) Der Datenpunkt ist nur zur Verfügung zu stellen, wenn die Bereitstellung der Blindleistung nicht am Netzanschluss erfolgt.
- 6) Datenpunkt ist bei Speichern zur Verfügung zu stellen.

Auf Basis der Tabelle 4 spezifiziert der NB den Umfang der Datenpunktliste projektspezifisch (z. B. hinsichtlich der Blindleistungsvorgaben).

Die Vorgaben gelten für alle an einem Netzanschlusspunkt angeschlossenen Anlagen. Es erfolgen keine einzelanlagenscharfen Vorgaben. Die Vorgabe der Wirkleistung erfolgt energieartenscharf. Die Datenpunkte „Vorgabe Wirkleistung“, „Rückmeldung Vorgabe Wirkleistung“, „aktuell verfügbare Wirkleistung“ und „Wirkleistung“ sind je Energieart am Netzanschluss bereitzustellen. Der Netzanschlusskunde ist dafür verantwortlich, dass alle Anlagen entsprechend angesteuert werden (Weitergabe/Aufteilung der Befehle usw.).



Netzrichtlinie
Fernwirktechnische Anbindung von an das MS-
Netz angeschlossenen Kundenanlagen über
IEC 60870-5-101
Anhang E

Reg.Nr. NT-10-24
Stand: 05.05.2023
Ersetzt: 01.07.2021
Freigabedatum: 10.05.2023
Seite: 1 / 16

Beschreibung der Prozessdatenpunkte

Befehle/Sollwerte:

Vorgabe Wirkleistung

Beschreibung	<p>Diese Vorgabe gibt die maximal zulässige Wirkleistung der Erzeugungsanlage bezogen auf die Anschlusswirkleistung der Erzeugungsanlage an.</p> <p>Derzeit werden folgende Stufen vorgegeben: 100 % keine Reduzierung 60 % Reduzierung auf max. 60 % der Anschlusswirkleistung 30 % Reduzierung auf max. 30 % der Anschlusswirkleistung 0 % Reduzierung auf max. 0 % der Anschlusswirkleistung</p>
Einheit	%
Sollwertbereich	0 ... 100
Typkennung (IEC101)	50; Sollwert-Stellbefehl, Gleitkommazahl

Vorgabe $\cos\phi$

Beschreibung	<p>Diese Vorgabe gibt den Verschiebungsfaktor an, mit dem die Erzeugungsanlage zu betreiben ist.</p> <p>Ein negatives Vorzeichen bedeutet, dass sich die Erzeugungsanlage untererregt (Arbeitspunkt im 2. Quadranten gem. Verbraucherzählpeilsystem) verhalten soll. Bei positiven Vorzeichen soll sich die Anlage übererregt verhalten. (Arbeitspunkt im 3. Quadranten gem. Verbraucherzählpeilsystem).</p> <p>Derzeit werden folgende Werte vorgegeben: -0,950 ... -0,995 ... 1 ... +0,995 ... +0,950 in Schritten von 0,005</p>
Einheit	-
Sollwertbereich	-0,800 ... -0,999 ... 1 ... +0,999 ... +0,800
Typkennung (IEC101)	50; Sollwert-Stellbefehl, Gleitkommazahl

Vorgabe Blindleistung

Beschreibung	<p>Diese Vorgabe gibt die Blindleistung an, die von der Erzeugungsanlage bereitgestellt werden soll.</p> <p>Ein positives Vorzeichen bedeutet induktive Blindleistung (Entnahme von Blindleistung aus dem Netz des NB), ein negatives entspricht kapazitiver Blindleistung (Einspeisung von Blindleistung in das Netz des NB) (Verbraucherzählpeilsystem).</p>
Einheit	Mvar
Sollwertbereich	-Netzanschlussleistung ... +Netzanschlussleistung
Typkennung (IEC101)	50; Sollwert-Stellbefehl, Gleitkommazahl



Netzrichtlinie

Fernwirktechnische Anbindung von an das MS-
Netz angeschlossenen Kundenanlagen über
IEC 60870-5-101
Anhang E

Reg.Nr. NT-10-24
Stand: 05.05.2023
Ersetzt: 01.07.2021
Freigabedatum: 10.05.2023
Seite: 2 / 16

Kennlinienbetrieb

Beschreibung	Mit diesem Befehl wird ein Kennlinienverhalten bzgl. Blindleistung von der Erzeugungsanlage angefordert. Welche spezielle Kennlinie ($\cos\phi(U)$, $Q(U)$, $\cos\phi(P)$, etc.) von der Erzeugungsanlage gefordert wird, kann der jeweiligen TAB des NB bzw. dem Netzanschlussvertrag entnommen werden und wird nicht über die Fernwirkchnittstelle vorgegeben. Bei Anforderung „Kennlinie AUS“ soll der Blindleistungswert 0 MVar eingehalten werden, wenn vom Netzbetreiber kein anderer Defaultwert gefordert wird.
Zustand	1 = Kennlinie AUS; 2 = Kennlinie EIN
Typkennung (IEC101)	46; Doppelbefehl

Befehl NOT-AUS

Beschreibung	Dieser Befehl wird verwendet, wenn über die sekundärtechnischen Einrichtungen des Kunden nicht regelnd bzw. steuernd auf die Erzeugung eingegriffen werden kann (z. B. Versagen der Wirkleistungssteuerung). Der NOT-AUS-Befehl wird im Regelfall als potentialfreier Kontakt zur Verfügung gestellt. Der NOT-AUS wirkt bei Anschluss über einen Leistungsschalter auf diesen. Bei Anschluss über eine Lastschalter-Sicherungskombination wirkt er auf den Leistungsschalter, auf den auch der übergeordnete Entkupplungsschutz wirkt. Bei Erzeugungsanlagen mit Anschluss in Kunden-/Industrienetzen wirkt der NOT-AUS auf die Schalteinrichtung, die nur der Erzeugung zugeordnet ist. (Leistungsschalter, auf den auch der übergeordnete Entkupplungsschutz wirkt). Sollte sich diese Schalteinrichtung nicht in der Übergabestation befinden (weit ausgedehntes Kundennetz), so kann in diesem Fall der Informationsaustausch für die NOT-AUS-Funktion auch über die IEC 60870-5-101-Schnittstelle zur Verfügung gestellt werden. Der NOT-AUS-Befehl ist immer auszuführen (z. B. keine Verriegelung gegen den Steuerort).
Zustand	0 wird nicht verwendet; 1 = gesetzt
Typkennung (IEC101)	45; Einzelbefehl

Befehl Eingangsschalter (Q0 Lasttrennschalter)

Beschreibung	Dieser Befehl ist für die Fernsteuerung des Lasttrennschalters in einem Eingangsfeld der Übergabestation vorgesehen. Dieser Befehl ist vom Kunden gegen den Steuerort zu verriegeln und darf nur bei „Fernsteuerung ein“ wirken. Die Verriegelung des Schaltgerätes muss auch bei Fernsteuerung wirksam sein.
Zustand	1 = AUS, 2 = EIN
Typkennung (IEC101)	46; Doppelbefehl

Befehl Übergabeschalter (Q0 Leistungsschalter, Leistungstrennschalter oder Lasttrennschalter)

Beschreibung	Dieser Befehl ist für die Fernsteuerung des Leistungs-, Leistungstrenn- bzw. Lasttrennschalters im Übergabefeld der Übergabestation vorgesehen. Dieser Befehl ist vom Kunden gegen den Steuerort zu verriegeln und darf nur bei „Fernsteuerung ein“ wirken. Die Verriegelung des Schaltgerätes muss auch bei Fernsteuerung wirksam sein. Der Übergabeschalter wird durch den Netzbetreiber nur bei einer entsprechenden Vereinbarung ferngesteuert.
Zustand	1 = AUS, 2 = EIN
Typkennung (IEC101)	46; Doppelbefehl

Befehl Q0 Leistungsschalter

Beschreibung	Dieser Befehl ist für die Fernsteuerung des Leistungsschalters im kundeneigenen Schaltfeld vorgesehen. Dieser Befehl ist vom Kunden gegen den Steuerort zu verriegeln und darf nur bei „Fernsteuerung ein“ wirken. Die Verriegelung des Schaltgerätes muss auch bei Fernsteuerung wirksam sein.
Zustand	1 = AUS, 2 = EIN
Typkennung (IEC101)	46; Doppelbefehl

Befehl Q1 SS-Trenner SS1

Beschreibung	Dieser Befehl ist für die Fernsteuerung des Sammelschientrenners im kundeneigenen Schaltfeld, der an der Sammelschiene 1 angeschlossen ist, vorgesehen. Dieser Befehl ist vom Kunden gegen den Steuerort zu verriegeln und darf nur bei „Fernsteuerung ein“ wirken. Die Verriegelung des Schaltgerätes muss auch bei Fernsteuerung wirksam sein.
Zustand	1 = AUS, 2 = EIN
Typkennung (IEC101)	46; Doppelbefehl



Netzrichtlinie

Fernwirktechnische Anbindung von an das MS-
Netz angeschlossenen Kundenanlagen über
IEC 60870-5-101
Anhang E

Reg.Nr. NT-10-24
Stand: 05.05.2023
Ersetzt: 01.07.2021
Freigabedatum: 10.05.2023
Seite: 4 / 16

Befehl Q2 SS-Trenner SS2

Beschreibung	Dieser Befehl ist für die Fernsteuerung des Sammelschienentrenners im kundeneigenen Schaltfeld, der an der Sammelschiene 2 angeschlossen ist, vorgesehen. Dieser Befehl ist vom Kunden gegen den Steuerort zu verriegeln und darf nur bei „Fernsteuerung ein“ wirken. Die Verriegelung des Schaltgerätes muss auch bei Fernsteuerung wirksam sein.
Zustand	1 = AUS, 2 = EIN
Typkennung (IEC101)	46; Doppelbefehl

Befehl Q5 Arbeitserder

Beschreibung	Dieser Befehl ist für die Fernsteuerung des Arbeitserders im kundeneigenen Schaltfeld vorgesehen. Dieser Befehl ist vom Kunden gegen den Steuerort zu verriegeln und darf nur bei „Fernsteuerung ein“ wirken. Die Verriegelung des Schaltgerätes muss auch bei Fernsteuerung wirksam sein.
Zustand	1 = AUS, 2 = EIN
Typkennung (IEC101)	46; Doppelbefehl

Befehl Q8 Abgangserder

Beschreibung	Dieser Befehl ist für die Fernsteuerung des Abgangserders im kundeneigenen Schaltfeld vorgesehen. Dieser Befehl ist vom Kunden gegen den Steuerort zu verriegeln und darf nur bei „Fernsteuerung ein“ wirken. Die Verriegelung des Schaltgerätes muss auch bei Fernsteuerung wirksam sein.
Zustand	1 = AUS, 2 = EIN
Typkennung (IEC101)	46; Doppelbefehl

Befehl Q9 Abgangstrenner

Beschreibung	Dieser Befehl ist für die Fernsteuerung des Abgangstrenners im kundeneigenen Schaltfeld vorgesehen. Dieser Befehl ist vom Kunden gegen den Steuerort zu verriegeln und darf nur bei „Fernsteuerung ein“ wirken. Die Verriegelung des Schaltgerätes muss auch bei Fernsteuerung wirksam sein.
Zustand	1 = AUS, 2 = EIN
Typkennung (IEC101)	46; Doppelbefehl



Netzrichtlinie

Fernwirktechnische Anbindung von an das MS-
Netz angeschlossenen Kundenanlagen über
IEC 60870-5-101
Anhang E

Reg.Nr. NT-10-24
Stand: 05.05.2023
Ersetzt: 01.07.2021
Freigabedatum: 10.05.2023
Seite: 5 / 16

Art der Maßnahme

Beschreibung	Der Datenpunkt beinhaltet die Information, auf welcher Grundlage die Wirkleistungssteuerung erfolgt.
Einheit	-
Sollwertbereich	1=EEG; 2=ENWG; 3...
Typkennung (IEC101)	50; Sollwert-Stellbefehl, Gleitkommazahl

Aus durch Leistungsüberwachung

Beschreibung	Der Datenpunkt beinhaltet die Information, dass die aktuelle Einspeiseleistung über der vertraglich vereinbarten Einspeiseleistung liegt und somit die Erzeugung automatisch über den NOT-AUS-Befehl abgeschaltet wurde. Diese Meldung wird als Befehlstelegramm gesendet, da gemäß Interoperabilität Meldungstelegramme nur in Überwachungsrichtung benutzt werden können (siehe Kapitel 7.6 in dieser Richtlinie).
Zustand	1 = kommt
Typkennung (IEC101)	45; Einzelbefehl

Verursacher der Steuerung (wird optional bereitgestellt)

Beschreibung	Der Datenpunkt beinhaltet die Information, wer die Wirkleistungssteuerung veranlasst hat.
Einheit	-
Sollwertbereich	1=TSO; 2=ReVu; 3...
Typkennung (IEC101)	50; Sollwert-Stellbefehl, Gleitkommazahl



Netzrichtlinie
Fernwirktechnische Anbindung von an das MS-
Netz angeschlossenen Kundenanlagen über
IEC 60870-5-101
Anhang E

Reg.Nr. NT-10-24
Stand: 05.05.2023
Ersetzt: 01.07.2021
Freigabedatum: 10.05.2023
Seite: 6 / 16

Meldungen:

Rückmeldung Kennlinienbetrieb

Beschreibung	Die Rückmeldung gilt als Bestätigung für die Vorgabe „Kennlinie aktiv“. Sie ist zu senden, sobald der Befehl empfangen wurde.
Zustand	1 = Kennlinie AUS; 2 = Kennlinie EIN, 0 und 3 nicht definiert
Typkennung (IEC101)	31, Doppelmeldung mit Zeitmarke CP56Time2a

Q(U)-Untergrenze erreicht

Beschreibung	Der Arbeitspunkt der Blindleistungsquelle hat aufgrund einer Blindleistungssollwertvorgabe die Untergrenze der Q(U)-Kennlinie erreicht. Die Blindleistungssollwertvorgabe kann nicht oder nur teilweise umgesetzt werden. Details zum Blindleistungsverhalten sind den technischen Anschlussbedingungen zu entnehmen.
Zustand	0 = geht; 1 = kommt
Typkennung (IEC101)	30, Einzelmeldung mit Zeitmarke CP56Time2a

Q(U)-Obergrenze erreicht

Beschreibung	Der Arbeitspunkt der Blindleistungsquelle hat aufgrund einer Blindleistungssollwertvorgabe die Obergrenze der Q(U)-Kennlinie erreicht. Die Blindleistungssollwertvorgabe kann nicht oder nur teilweise umgesetzt werden. Details zum Blindleistungsverhalten sind den technischen Anschlussbedingungen zu entnehmen.
Zustand	0 = geht; 1 = kommt
Typkennung (IEC101)	30, Einzelmeldung mit Zeitmarke CP56Time2a

Rückmeldung NOT-AUS

Beschreibung	Diese Rückmeldung gibt den Status des NOT-AUS an. Quelle dieser Meldung ist ein „AUS“-Hilfskontakt (Originalkontakt) des Leistungsschalters, auf den der NOT-AUS wirkt. Diese Meldung ist durch den Kunden in der Regel als potentialfreier Kontakt zur Verfügung zu stellen. Sollte sich der Leistungsschalter nicht in der Übergabestation befinden (weit ausgedehntes Kundennetz), so kann in diesem Fall die Rückmeldung für die NOT-AUS-Funktion auch über die IEC 60870-5-101-Schnittstelle zur Verfügung gestellt werden.
Zustand (IEC101)	0 = nicht gesetzt; 1 = gesetzt
Typkennung (IEC101)	30, Einzelmeldung mit Zeitmarke CP56Time2a



Netzrichtlinie
Fernwirktechnische Anbindung von an das MS-
Netz angeschlossenen Kundenanlagen über
IEC 60870-5-101
Anhang E

Reg.Nr. NT-10-24
Stand: 05.05.2023
Ersetzt: 01.07.2021
Freigabedatum: 10.05.2023
Seite: 7 / 16

Stellungsmeldung Eingangsschalter (Q0 Lasttrennschalter)

Beschreibung	Gibt die aktuelle Stellung des Lasttrennschalters in einem Eingangsfeld der Übergabestation an. Die Zustandsauswertung erfolgt über die beiden Hilfskontakte (AUS/EIN) des Schaltgerätes.
Zustand	0 = Zwischenstellung; 1 = AUS; 2 = EIN; 3 = Störstellung
Typkennung (IEC101)	31, Doppelmeldung mit Zeitmarke CP56Time2a

Stellungsmeldung Übergabeschalter (Q0 Leistungsschalter, Leistungstrenn- oder Lasttrennschalter)

Beschreibung	Gibt die aktuelle Stellung des Leistungs-, Leistungstrenn- bzw. Lasttrennschalters im Übergabefeld der Übergabestation an. Die Zustandsauswertung erfolgt über die beiden Hilfskontakte (AUS/EIN) des Schaltgerätes.
Zustand	0 = Zwischenstellung; 1 = AUS; 2 = EIN; 3 = Störstellung
Typkennung (IEC101)	31, Doppelmeldung mit Zeitmarke CP56Time2a

Stellungsmeldung Sammelschientrenner

Beschreibung	Gibt die aktuelle Stellung des Sammelschientrenners im Übergabefeld der Übergabestation an. Die Zustandsauswertung erfolgt über die beiden Hilfskontakte (AUS/EIN) des Schaltgerätes.
Zustand	0 = Zwischenstellung; 1 = AUS; 2 = EIN; 3 = Störstellung
Typkennung (IEC101)	31, Doppelmeldung mit Zeitmarke CP56Time2a

Stellungsmeldung Q0 Leistungsschalter

Beschreibung	Gibt die aktuelle Stellung des Leistungsschalters im kundeneigenen Schaltfeld an. Die Zustandsauswertung erfolgt über die beiden Hilfskontakte (AUS/EIN) des Schaltgerätes.
Zustand	0 = Zwischenstellung; 1 = AUS; 2 = EIN; 3 = Störstellung
Typkennung (IEC101)	31, Doppelmeldung mit Zeitmarke CP56Time2a

Stellungsmeldung Q1 SS-Trenner SS1

Beschreibung	Gibt die aktuelle Stellung des Sammelschientrenners im kundeneigenen Schaltfeld, der an die Sammelschiene 1 angeschlossen ist, an. Die Zustandsauswertung erfolgt über die beiden Hilfskontakte (AUS/EIN) des Schaltgerätes.
Zustand	0 = Zwischenstellung; 1 = AUS; 2 = EIN; 3 = Störstellung
Typkennung (IEC101)	31, Doppelmeldung mit Zeitmarke CP56Time2a

Stellungsmeldung Q2 SS-Trenner SS2

Beschreibung	Gibt die aktuelle Stellung des Sammelschientrenners im kundeneigenen Schaltfeld, der an die Sammelschiene 2 angeschlossen ist, an. Die Zustandsauswertung erfolgt über die beiden Hilfskontakte (AUS/EIN) des Schaltgerätes.
Zustand	0 = Zwischenstellung; 1 = AUS; 2 = EIN; 3 = Störstellung
Typkennung (IEC101)	31, Doppelmeldung mit Zeitmarke CP56Time2a



Netzrichtlinie
Fernwirktechnische Anbindung von an das MS-
Netz angeschlossenen Kundenanlagen über
IEC 60870-5-101
Anhang E

Reg.Nr. NT-10-24
Stand: 05.05.2023
Ersetzt: 01.07.2021
Freigabedatum: 10.05.2023
Seite: 8 / 16

Stellungsmeldung Q5 Arbeitserder

Beschreibung	Gibt die aktuelle Stellung des Arbeitserders im kundeneigenen Schaltfeld an. Die Zustandsauswertung erfolgt über die beiden Hilfskontakte (AUS/EIN) des Schaltgerätes.
Zustand	0 = Zwischenstellung; 1 = AUS; 2 = EIN; 3 = Störstellung
Typkennung (IEC101)	31, Doppelmeldung mit Zeitmarke CP56Time2a

Stellungsmeldung Q8 Abgangserder

Beschreibung	Gibt die aktuelle Stellung des Abgangserders im kundeneigenen Schaltfeld an. Die Zustandsauswertung erfolgt über die beiden Hilfskontakte (AUS/EIN) des Schaltgerätes.
Zustand	0 = Zwischenstellung; 1 = AUS; 2 = EIN; 3 = Störstellung
Typkennung (IEC101)	31, Doppelmeldung mit Zeitmarke CP56Time2a

Stellungsmeldung Q9 Abgangstrenner

Beschreibung	Gibt die aktuelle Stellung des Abgangstrenners im kundeneigenen Schaltfeld an. Die Zustandsauswertung erfolgt über die beiden Hilfskontakte (AUS/EIN) des Schaltgerätes.
Zustand	0 = Zwischenstellung; 1 = AUS; 2 = EIN; 3 = Störstellung
Typkennung (IEC101)	31, Doppelmeldung mit Zeitmarke CP56Time2a

Kurzschluss vorwärts

Beschreibung	Kurzschluss in Richtung Kabel/Leitung (von der Sammelschiene weg); In einem Eingangsfeld bedeutet diese Meldung, dass sich der Kurzschluss im Netz des NB befindet. Im Übergabefeld bedeutet diese Meldung, dass sich der Kurzschluss im Netz des Netzkunden befindet.
Zustand	0 = geht; 1 = kommt (Wischermeldung) Spätestens 2 Sekunden nach dem „kommend“ Ereignis ist die „gehend“ Meldung zu übertragen.
Typkennung (IEC101)	30, Einzelmeldung mit Zeitmarke CP56Time2a

Kurzschluss rückwärts

Beschreibung	Kurzschluss in Richtung Sammelschiene
Zustand	0 = geht; 1 = kommt (Wischermeldung) Spätestens 2 Sekunden nach dem „kommend“ Ereignis ist die „gehend“ Meldung zu übertragen.
Typkennung (IEC101)	30, Einzelmeldung mit Zeitmarke CP56Time2a



Netzrichtlinie

Fernwirktechnische Anbindung von an das MS-
Netz angeschlossenen Kundenanlagen über
IEC 60870-5-101
Anhang E

Reg.Nr. NT-10-24
Stand: 05.05.2023
Ersetzt: 01.07.2021
Freigabedatum: 10.05.2023
Seite: 9 / 16

Erdschlusswischer vorwärts

Beschreibung	Erdschluss in Richtung Kabel/Leitung (von der Sammelschiene weg); In einem Eingangsfeld bedeutet diese Meldung, dass sich der Erdschluss im Netz des NB befindet. Im Übergabefeld bedeutet diese Meldung, dass sich der Erdschluss im MS-Netz des Netzkunden befindet. Dieser Datenpunkt ist bei Wischer-Verfahren zu verwenden.
Zustand	0 = geht; 1 = kommt (Wischermeldung) Spätestens 2 Sekunden nach dem „kommend“ Ereignis ist die „gehend“ Meldung zu übertragen.
Typkennung (IEC101)	30, Einzelmeldung mit Zeitmarke CP56Time2a

Erdschluss vorwärts

Beschreibung	Erdschluss in Richtung Kabel/Leitung (von der Sammelschiene weg); In einem Eingangsfeld bedeutet diese Meldung, dass sich der Erdschluss im Netz des NB befindet. Im Übergabefeld bedeutet diese Meldung, dass sich der Erdschluss im MS-Netz des Netzkunden befindet. Dieser Datenpunkt ist bei wattmetrischer Erdschlusserfassung zu verwenden.
Zustand	0 = geht; 1 = kommt
Typkennung (IEC101)	30, Einzelmeldung mit Zeitmarke CP56Time2a

Ort

Beschreibung	Gibt den Steuerort der Schaltgeräte in der Übergabestation an. Quelle ist ein zentraler Ort-Fern-Schalter in der Übergabestation.
Zustand	0 = AUS (FERN); 1 = EIN (ORT)
Typkennung (IEC101)	30, Einzelmeldung mit Zeitmarke CP56Time2a

SF6 Verlust

Beschreibung	Der Druck des SF6-Gases in der Schaltanlage ist nicht in Ordnung. Die Schaltanlage ist nicht schaltbereit. Quelle ist die Gasdrucküberwachung der Schaltanlage.
Zustand	0 = geht; 1 = kommt
Typkennung (IEC101)	30, Einzelmeldung mit Zeitmarke CP56Time2a

Aus durch Schutz (auch HH-Sicherung ausgelöst)

Beschreibung	Eine Schutzfunktion (Kurzschlusschutz, übergeordneter Entkupplungsschutz oder Erdschlusschutz) hat den Übergabeschalter ausgelöst. Ist der Übergabeschalter als Sicherungslasttrenner ausgeführt, so entspricht diese Meldung der Auslösung der HH-Sicherung.
Zustand	0 = geht; 1 = kommt (Wischermeldung) Spätestens 2 Sekunden nach dem „kommend“ Ereignis ist die „gehend“ Meldung zu übertragen.
Typkennung (IEC101)	30, Einzelmeldung mit Zeitmarke CP56Time2a

Aus durch Q-U-Schutz

Beschreibung	Die QU-Schutzfunktion hat den Übergabeschalter ausgelöst.
Zustand	0 = nicht verwendet; 1 = kommt
Typkennung (IEC101)	30, Einzelmeldung mit Zeitmarke CP56Time2a

Anregung

Beschreibung	Der Kurzschlusschutz des Kunden hat angeregt.
Zustand	0 = geht; 1 = kommt
Typkennung (IEC101)	30, Einzelmeldung mit Zeitmarke CP56Time2a

Spg Trenner/Erderantrieb fehlt

Beschreibung	Der Sicherungsautomat für die Spannung der Trenner-/Erderantriebe hat ausgelöst.
Zustand	0 = geht; 1 = kommt
Typkennung (IEC101)	30, Einzelmeldung mit Zeitmarke CP56Time2a

Spg LS Motor fehlt

Beschreibung	Der Sicherungsautomat für die Motorspannung des Leistungsschalters hat ausgelöst.
Zustand	0 = geht; 1 = kommt
Typkennung (IEC101)	30, Einzelmeldung mit Zeitmarke CP56Time2a

LS EIN-Sperre

Beschreibung	Der Antrieb des Leistungsschalters hat nicht genügend Antriebsenergie zum Einschalten. Der Leistungsschalter kann nur noch ausgeschaltet werden bzw. bleibt in AUS-Stellung.
Zustand	0 = geht; 1 = kommt
Typkennung (IEC101)	30, Einzelmeldung mit Zeitmarke CP56Time2a



Netzrichtlinie

Fernwirktechnische Anbindung von an das MS-
Netz angeschlossenen Kundenanlagen über
IEC 60870-5-101
Anhang E

Reg.Nr. NT-10-24
Stand: 05.05.2023
Ersetzt: 01.07.2021
Freigabedatum: 10.05.2023
Seite: 11 / 16

Schutz UMZ Notbetrieb

Beschreibung	Dem Schutzgerät steht keine Messspannung zur Verfügung. Das Schutzgerät arbeitet nur noch mit dem Überstromkriterium.
Zustand	0 = geht; 1 = kommt
Typkennung (IEC101)	30, Einzelmeldung mit Zeitmarke CP56Time2a

Schutzgerät Warnung

Beschreibung	Das Schutzgerät hat einen internen Fehler. Die Schutzfunktion ist zumindest eingeschränkt gewährleistet.
Zustand	0 = geht; 1 = kommt
Typkennung (IEC101)	30, Einzelmeldung mit Zeitmarke CP56Time2a

Schutzgerät Störung

Beschreibung	Das Schutzgerät ist gestört. Das Schaltfeld ist ohne Schutzfunktion.
Zustand	0 = geht; 1 = kommt
Typkennung (IEC101)	30, Einzelmeldung mit Zeitmarke CP56Time2a

SV Schutz Störung

Beschreibung	Die Schutzsignalverbindung ist gestört (z.B. Ausfall des Binärsignalübertragers, Unterbrechung der Übertragungstrecke).
Zustand	0 = geht; 1 = kommt
Typkennung (IEC101)	30, Einzelmeldung mit Zeitmarke CP56Time2a

Anlage Störung

Beschreibung	Es handelt sich um eine Sammelmeldung, in der alle Meldungen der Übergabestation zusammengefasst werden, die einen sofortigen Störungsbehebungseinsatz erfordern (z.B. Schutz gestört). Der Datenpunkt wird nur bei Betriebsservice/Betriebsführung benötigt.
Zustand	0 = geht; 1 = kommt
Typkennung (IEC101)	30, Einzelmeldung mit Zeitmarke CP56Time2a

Anlage Warnung

Beschreibung	Es handelt sich um eine Sammelmeldung, in der alle Meldungen der Übergabestation zusammengefasst werden, die einen Störungsbehebungseinsatz am nächsten Werktag erfordern (z.B. Heizung gestört). Dieser Datenpunkt wird nur bei Betriebsservice/Betriebsführung benötigt.
Zustand	0 = geht; 1 = kommt
Typkennung (IEC101)	30, Einzelmeldung mit Zeitmarke CP56Time2a



Netzrichtlinie
Fernwirktechnische Anbindung von an das MS-
Netz angeschlossenen Kundenanlagen über
IEC 60870-5-101
Anhang E

Reg.Nr. NT-10-24
Stand: 05.05.2023
Ersetzt: 01.07.2021
Freigabedatum: 10.05.2023
Seite: 12 / 16

Messwerte:

Rückmeldung Vorgabe Wirkleistung

Beschreibung	Die Rückmeldung gilt als Bestätigung für die Sollwertvorgabe der Wirkleistung. Sie ist zu senden, sobald die Sollwertvorgabe empfangen wurde. Es ist dabei exakt der empfangene Vorgabewert zu senden, auch wenn die tatsächliche Absenkung von der Vorgabe abweicht.
Einheit	%
Schwellen	absolut: 0 %; additiv: 0 %
Genauigkeit	exakt der Vorgabewert
Typkennung (IEC101)	36; Messwert, Gleitkommazahl mit Zeitmarke CP56Time2a

Rückmeldung Vorgabe cosφ

Beschreibung	Die Rückmeldung gilt als Bestätigung für die Sollwertvorgabe des cosφ. Sie ist zu senden, sobald die Sollwertvorgabe empfangen wurde. Es ist dabei exakt der empfangene Vorgabewert zu senden, auch wenn der Ist-Wert davon abweicht. Bedeutung des Vorzeichens: siehe Datenpunkt „Vorgabe cosφ“
Einheit	-
Schwellen	absolut: 0 %; additiv: 0 %
Genauigkeit	exakt der Vorgabewert
Typkennung (IEC101)	36; Messwert, Gleitkommazahl mit Zeitmarke CP56Time2a

Rückmeldung Vorgabe Blindleistung

Beschreibung	Die Rückmeldung gilt als Bestätigung für die Sollwertvorgabe der Blindleistung. Sie ist zu senden, sobald die Sollwertvorgabe empfangen wurde. Es ist dabei exakt der empfangene Vorgabewert zu senden, auch wenn der Ist-Wert davon abweicht. Bedeutung des Vorzeichens: siehe Datenpunkt „Vorgabe Blindleistung“
Einheit	Mvar
Schwellen	absolut: 0 %; additiv: 0 %
Genauigkeit	exakt der Vorgabewert
Typkennung (IEC101)	36; Messwert, Gleitkommazahl mit Zeitmarke CP56Time2a



Netzrichtlinie

Fernwirktechnische Anbindung von an das MS-
Netz angeschlossenen Kundenanlagen über
IEC 60870-5-101
Anhang E

Reg.Nr. NT-10-24
Stand: 05.05.2023
Ersetzt: 01.07.2021
Freigabedatum: 10.05.2023
Seite: 13 / 16

Wirkleistung

Beschreibung	Der Wert gibt die aktuelle Ist Wirkleistung (Momentanwert) an.
Einheit	MW
Schwellen	absolut: 1 %; additiv: 150 % angenommenes Verarbeitungsraster 0,1s Die Schwellen beziehen sich auf $\sqrt{3} \cdot U_n \cdot I_n$.
Genauigkeit	$\leq 5\%$ bezogen auf den Messwert S_n im Messbereich 3% bis 150% S_n
Typkennung (IEC101)	36; Messwert, Gleitkommazahl mit Zeitmarke CP56Time2a

Blindleistung

Beschreibung	Der Wert gibt die aktuelle Ist Blindleistung (Momentanwert) an.
Einheit	Mvar
Schwellen	absolut: 1 %; additiv: 150 % angenommenes Verarbeitungsraster 0,1s Die Schwellen beziehen sich auf $\sqrt{3} \cdot U_n \cdot I_n$.
Genauigkeit	$\leq 5\%$ bezogen auf den Messwert S_n im Messbereich 3% bis 150% S_n
Typkennung (IEC101)	36; Messwert, Gleitkommazahl mit Zeitmarke CP56Time2a

aktuell verfügbare Wirkleistung

Beschreibung	Der Wert gibt an, welche Wirkleistung die Erzeugungsanlage ohne Begrenzung durch das Einspeisemanagement oder einer anderen Maßnahme liefern kann. Zur Ermittlung des Wertes ist das aktuelle Primärenergieangebot (z. B. Windgeschwindigkeit bei WEA, Globalstrahlung bei PV-Anlage) und der Betriebszustand der Erzeugungseinheiten (Revision, Defekt) zu berücksichtigen. Dieser Wert hat kein Vorzeichen. Es ist nur der Betrag zu übertragen.
Einheit	MW
Schwellen	absolut: 1 %; additiv: 150 % angenommenes Verarbeitungsraster 0,1s Die Schwellen beziehen sich auf $\sqrt{3} \cdot U_n \cdot I_n$.
Genauigkeit	$\leq 10\%$
Typkennung (IEC101)	36; Messwert, Gleitkommazahl mit Zeitmarke CP56Time2a



Netzrichtlinie
Fernwirktechnische Anbindung von an das MS-
Netz angeschlossenen Kundenanlagen über
IEC 60870-5-101
Anhang E

Reg.Nr. NT-10-24
Stand: 05.05.2023
Ersetzt: 01.07.2021
Freigabedatum: 10.05.2023
Seite: 14 / 16

aktuell verfügbare Blindleistung untererregt

Beschreibung	Der Wert gibt an, welche induktive Blindleistung (untererregt) die Erzeugungsanlage zur Verfügung stellen kann. Zur Ermittlung des Wertes ist der Betriebszustand der Anlage und die aktuelle Wirkleistung zu berücksichtigen. Dieser Wert hat kein Vorzeichen. Es ist nur der Betrag zu übertragen.
Einheit	MVar
Schwellen	absolut: 1 %; additiv: 150 % angenommenes Verarbeitungsrasten 0,1s Die Schwellen beziehen sich auf $\sqrt{3} \cdot U_n \cdot I_n$.
Genauigkeit	$\leq 10 \%$
Typkennung (IEC101)	36; Messwert, Gleitkommazahl mit Zeitmarke CP56Time2a

aktuell verfügbare Blindleistung übererregt

Beschreibung	Der Wert gibt an, welche kapazitive Blindleistung (übererregt) die Erzeugungsanlage zur Verfügung stellen kann. Zur Ermittlung des Wertes ist der Betriebszustand der Anlage und die aktuelle Wirkleistung zu berücksichtigen. Dieser Wert hat kein Vorzeichen. Es ist nur der Betrag zu übertragen.
Einheit	MVar
Schwellen	absolut: 1 %; additiv: 150 % angenommenes Verarbeitungsrasten 0,1s Die Schwellen beziehen sich auf $\sqrt{3} \cdot U_n \cdot I_n$.
Genauigkeit	$\leq 10 \%$
Typkennung (IEC101)	36; Messwert, Gleitkommazahl mit Zeitmarke CP56Time2a

Spannung L3-L1

Beschreibung	Der Wert gibt den aktuellen Effektivwert (Momentanwert) der verketteten Mittelspannung (Leiter1-Leiter3) an.
Einheit	kV
Schwellen	absolut: 1 %; additiv: 5 % angenommenes Verarbeitungsrasten 0,1s Die Schwellen beziehen sich auf U-Nenn.
Genauigkeit	$\leq 1 \%$ bezogen auf U-Nenn im Messbereich von 40% bis 120% U-Nenn
Typkennung (IEC101)	36; Messwert, Gleitkommazahl mit Zeitmarke CP56Time2a



Netzrichtlinie
Fernwirktechnische Anbindung von an das MS-
Netz angeschlossenen Kundenanlagen über
IEC 60870-5-101
Anhang E

Reg.Nr. NT-10-24
Stand: 05.05.2023
Ersetzt: 01.07.2021
Freigabedatum: 10.05.2023
Seite: 15 / 16

Strom L2

Beschreibung	Der Wert gibt den aktuellen Effektivwert (Momentanwert) des Stroms im Leiter 2 an.
Einheit	A
Schwellen	absolut: 1 %; additiv: 150 % bezogen angenommenes Verarbeitungsraster 0,1s Die Schwellen beziehen sich auf I-Nenn.
Genauigkeit	≤ 3 % bezogen auf den Messwert im Messbereich (Kleinsignalwandler 0 bis 1000 A; konventionelle Wandler 10% bis 120% I-Nenn)
Typkennung (IEC101)	36; Messwert, Gleitkommazahl mit Zeitmarke CP56Time2a

Fehlerreaktanz

Beschreibung	Dieser Wert gibt den vom Schutzgerät ermittelten Fehlerort als Primärreaktanz an.
Einheit	Ohm
Schwellen	Jeder neue Fehlerort ist spontan zu übertragen.
Genauigkeit	gemäß den geltenden Vorgaben für Schutzgeräte
Typkennung (IEC101)	36; Messwert, Gleitkommazahl mit Zeitmarke CP56Time2a

Energiespeicherbefüllung

Beschreibung	Dieser Wert gibt den Ladezustand des Speichers an.
Einheit	MWh
Schwellen	absolut: 1 %; additiv: 150 % bezogen angenommenes Verarbeitungsraster 0,1s Die Schwellen beziehen sich auf die installierte Speicherkapazität.
Genauigkeit	≤ 5 %
Typkennung (IEC101)	36; Messwert, Gleitkommazahl mit Zeitmarke CP56Time2a



Netzrichtlinie
Fernwirktechnische Anbindung von an das MS-
Netz angeschlossenen Kundenanlagen über
IEC 60870-5-101
Anhang E

Reg.Nr. NT-10-24
Stand: 05.05.2023
Ersetzt: 01.07.2021
Freigabedatum: 10.05.2023
Seite: 16 / 16

Außentemperatur

Beschreibung	Der Wert gibt die aktuelle Außentemperatur an.
Einheit	Grad C
Schwellen	absolut: 1 %; additiv: 150 % angenommenes Verarbeitungsraster 0,1s Die Schwellen beziehen sich auf 70 Grad C.
Genauigkeit	wie vom Kunden angeboten
Typkennung (IEC101)	36; Messwert, Gleitkommazahl mit Zeitmarke CP56Time2a

Globalstrahlung

Beschreibung	Der Wert gibt die aktuelle Globalstrahlung an.
Einheit	W/m ²
Schwellen	absolut: 10 %; additiv: 150 % angenommenes Verarbeitungsraster 0,1s Die Schwellen beziehen sich auf 2000 W/m ² .
Genauigkeit	wie vom Kunden angeboten
Typkennung (IEC101)	36; Messwert, Gleitkommazahl mit Zeitmarke CP56Time2a

Windgeschwindigkeit

Beschreibung	Der Wert gibt die aktuelle Windgeschwindigkeit an.
Einheit	m/s
Schwellen	absolut: 1 %; additiv: 150 % angenommenes Verarbeitungsraster 0,1s Die Schwellen beziehen sich auf 50 m/s.
Genauigkeit	wie vom Kunden angeboten
Typkennung (IEC101)	36; Messwert, Gleitkommazahl mit Zeitmarke CP56Time2a

Windrichtung

Beschreibung	Der Wert gibt die aktuelle Windrichtung an. (0 bis 360 Grad; 0 Grad = Norden)
Einheit	Grad
Schwellen	absolut: 1 %; additiv: 150 % angenommenes Verarbeitungsraster 0,1s Die Schwellen beziehen sich auf 360 Grad.
Genauigkeit	wie vom Kunden angeboten
Typkennung (IEC101)	36; Messwert, Gleitkommazahl mit Zeitmarke CP56Time2a



Netzrichtlinie
Fernwirktechnische Anbindung von an das MS-
Netz angeschlossenen Kundenanlagen über
IEC 60870-5-101
Anhang F

Reg.Nr. NT-10-24
Stand: 05.05.2023
Ersetzt: 01.07.2021
Freigabedatum: 10.05.2023
Seite: 1 / 2

FERNWIRKANLAGE FÜR ÜBERGABESTATION
EIGENTUM NETZBETREIBER

A = Y60

/ A00

Datum :	22.06.2021
Bearb. :	U. GARBE
Gepr. :	DECHANT
Norm :	40719

Blatt 1
3 Bl.

ANHANG F ZU NT-10-24
DECKBLATT

DIN 40719
KT-FWA_UEBERG_MSS
EVU-Modul 5.9
A00
=Y60
UZZ 11
AEZ4

Nr. Änderung Datum Name

